

Eleksiz Vibrasyon Yüzey İşlem Makineleri

Vibratory Surface Finishing Machines without Separator

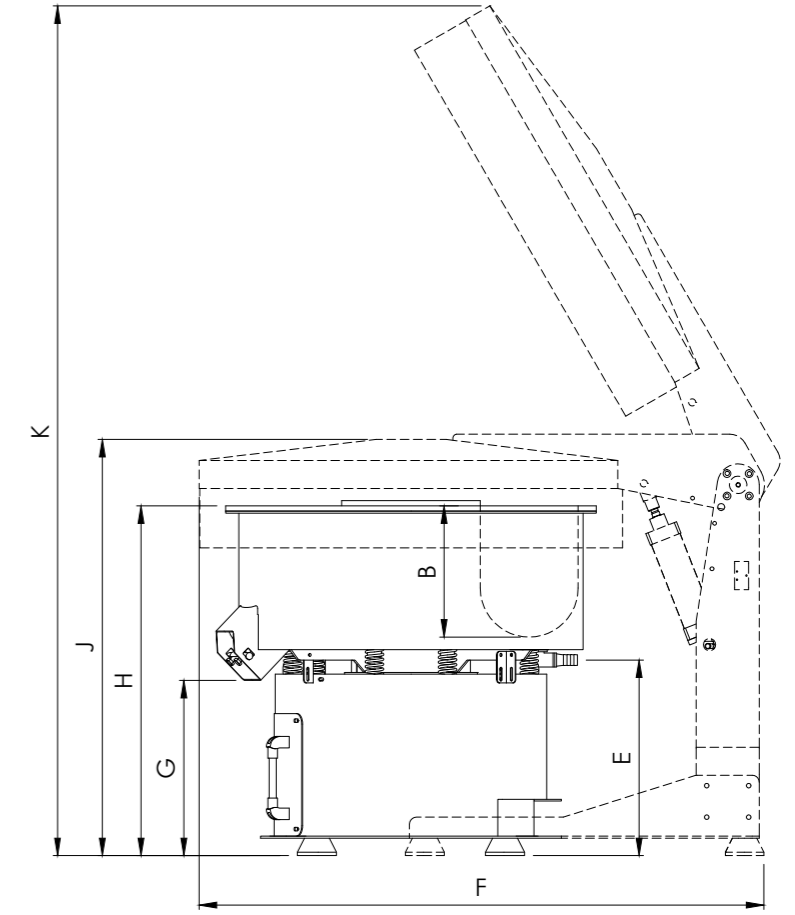
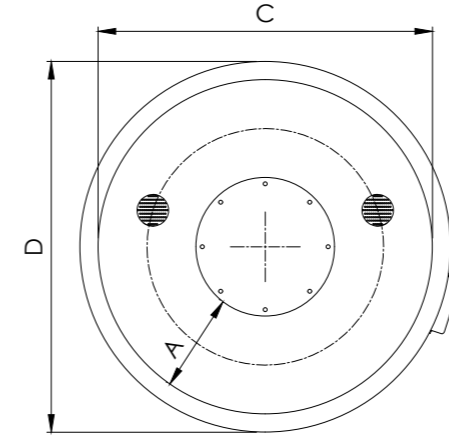


Ek Aksesuarlar

- Pnömatik Ses Kapağı
- Hız Kontrol
- Dozaj Pompası
- Manyetik Valf
- Elektrik Pano Standı
- Durulama Su Boru Sistemi
- Hareketli Ayırıcı Bölme

Additional Accesories:

- Pneumatic Sound Lid
- Frequency Control
- Dossage Pump
- Magnetic Valve
- Control Panel Base
- Rinsing Pipe
- Paddle Wheel



VKU serisi vibrasyon makineleri her türlü metal ve metal dışı malzemelerden mamül parçaların yüzey işlemlerinde kullanılır. Bu seri makineler malzemeleri ayırıcı eleğe sahip değildir. Genellikle büyük hacimli ve hassas yüzeyli parçalar için kullanılır.

VKU series machines can be used for surface finishing of metal and nonmetal work pieces. These type of machines do not have a separation screen. Generally used for big volume and delicate surfaced work pieces.



Bowl Inner Design
Kazan İç Görünüm



Media Unload Gate
Taş Tahliye Kapağı



Water and Compound Inlet Valve
Su ve Kimyasal Giriş Aparatı



Dirty Water Discharge Valve
Pis Su Tahliye Vanası



Machine Springs
Makine Yayıları



Electric Control Panel
Elektrik Panosu

Teknik Ölçüler Technical Dimensions

TİP / TYPE		VKU15	VKU 30	VKU 50	VKU 100	VKU 200	VKU 400	VKU 600	VKU 800	VKU 1000	VKU 1200
Brüt Hacim Gross Volume	Lt	17	32	51	102	210	408	610	820	1010	1230
PU Kalınlığı PU Thickness	mm	10-20	10-20	15-25	15-25	15-25	15-25	15-25	15-25	15-25	15-25
Gerilim Voltage	V/Hz	380/50	380 / 50	380 / 50	380 / 50	380 / 50	380 / 50	380 / 50	380 / 50	380 / 50	380 / 50
Çalışma Devri Operating Speed	rpm	1500	1500	1500	1500	1500	1500	1500	1500	1500	1500
Motor Gücü Engine Power	Kw	0,35	0.35	0.5	0.7	1.1	1.9	2.5	5.5	7	7
Ağırlık Weight	Kg	100	120	140	220	350	600	820	1050	1220	1380
A	mm	125	140	210	250	280	360	400	460	490	550
B	mm	150	200	215	300	375	460	520	575	630	650
C	mm	400	510	610	730	950	1200	1410	1560	1630	1750
D	mm	460	590	700	820	1060	1310	1530	1680	1780	1900
E	mm	350	350	450	500	550	550	500	500	500	500
F	mm	--	--	--	1220	1620	1900	2100	2320	2400	2550
G	mm	--	--	--	500	525	525	450	450	450	450
H	mm	720	800	900	900	1050	1100	1100	1250	1250	1250
J	mm	--	--	--	1100	1230	1300	1300	1450	1450	1450
K	mm	--	--	--	2000	2600	2900	3050	3300	3400	3500

Tüm ölçüler milimetredir.
All dimensions are millimeters.

Vibromak makinelerin renk ve teknik değerlerinin değişim hakkını saklı tutar.
Vibromak reserves the right for changing the colors and technical values of the machines.