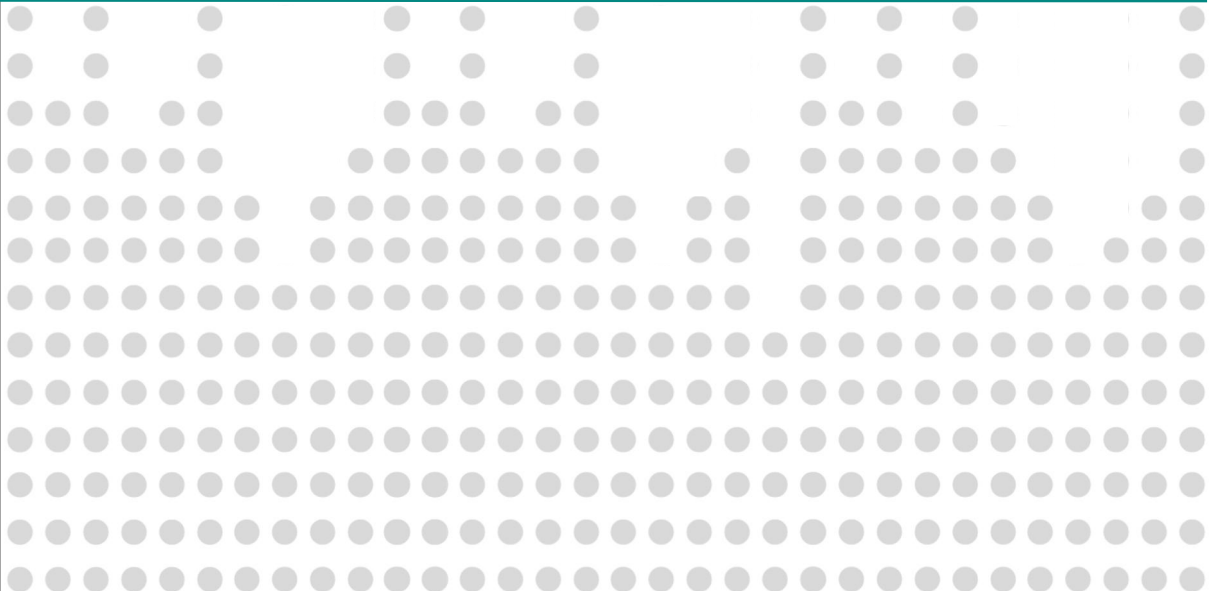


CHECKWEIGHER



CHECKWEIGHER

Checkweigher, üretim hattı üzerinden geçen koli, paket, kasa, çuval, teneke vb. paketlenmiş ürünlerin otomatik olarak tartılmasını ve belirlenen değerler dışında kalan paketlerin ayrılmasını, sınıflandırılmasını ya da sınıflandırmaya göre ürünleri ayıran bir sisteme sahiptir.

Otomatik ağırlık kontrol tartıları (Checkweigher) üretim hattında ürünlerin % 100'ünü tartar ve üretim sayıları, lot izleme, toplam ağırlıklar, normal ağırlıklar ve reddedilen ağırlıklar olmak üzere üretim raporu verebilmektedir.

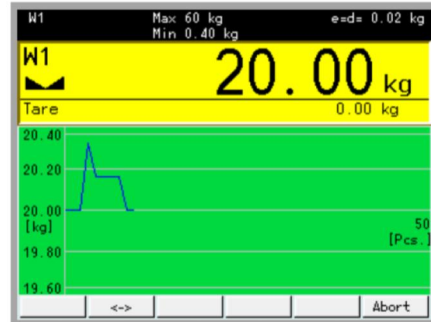
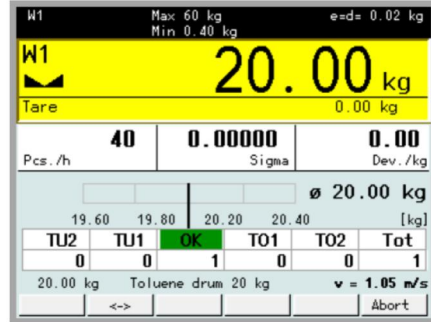


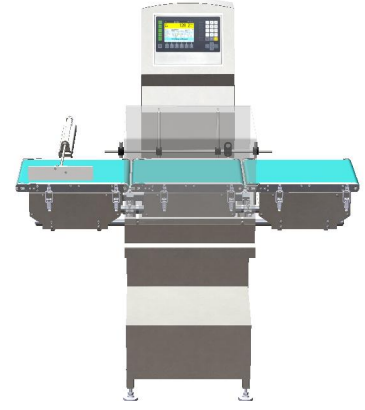
ÖZELLİKLER



- 99 ürün hafızası
- %100 ürün kontrolü
- İhtiyaçlara uygun özelleştirilen kontrol çözümleri
- Otomatik kalibrasyon
- Yüksek hassasiyetli tartım terminali ve yük hücresi
- Basit kullanım, hızlı ve hatasız çalışma
- 3 farklı ağırlık bölgesine sınıflandırma
- Çeşitli boy ve genişlikte konveyörler
- Otomatik ağırlık algılama

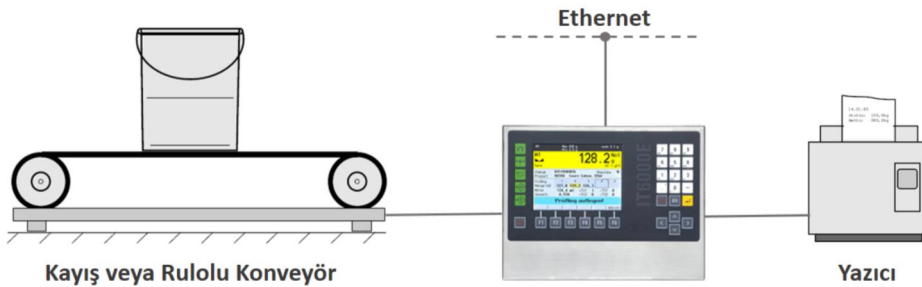
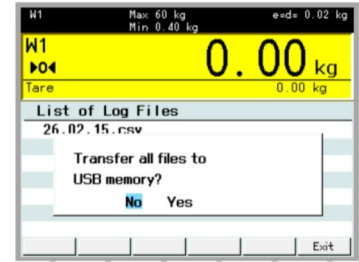
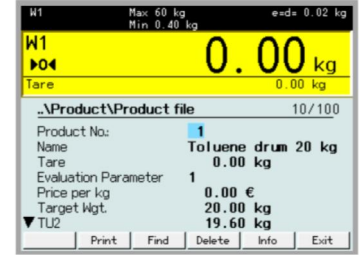
- Kullanım sahasına uygun ürün tasarımı
- LCD ekran
- Anlık geçen ürünlerin ağırlıklarını gösterme
- Her bir ürününe ait standart sapma, tartım değeri, sayısı ve toplam değeri istatistik dosyasına depolama
- Geliştirilmiş ürün hafızası
- Kullanıcı dostu yazılım ve kolay kullanım
- Eklenebilen opsiyonlar





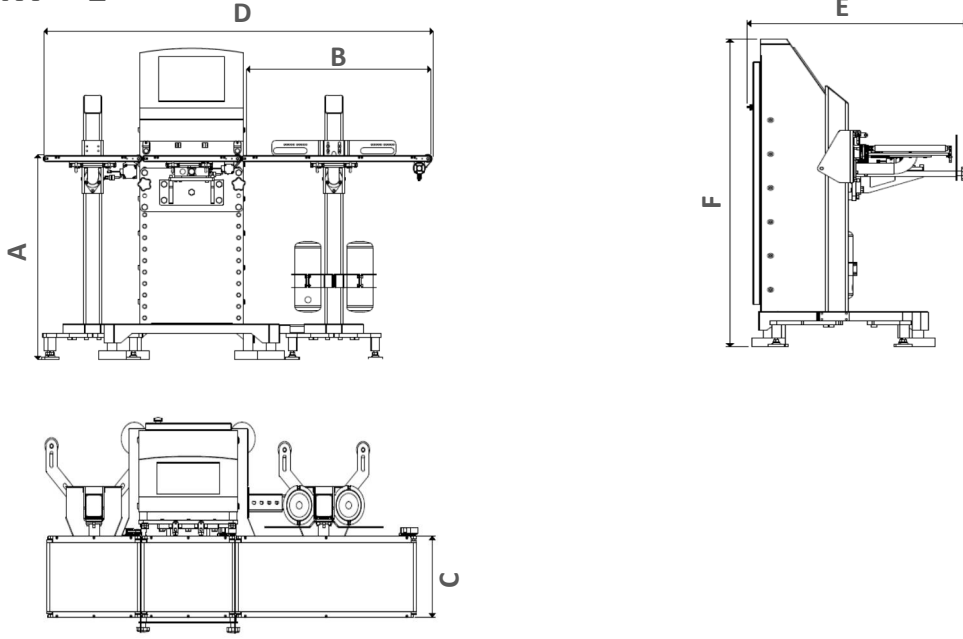
OPSİYONLAR

- Çeşitli ayırma üniteleri (Hava jeti, itme, Sıyırma, Düşürme)
- Ürün toplama kutuları
- Opsiyonel dokunmatik LCD ekran
- Rejection Countercheck (Kabul edilen ve edilemeyen ürünlerin durum tespiti)
- Harici sinyal kullanımı için röle kontak çıkışı
- Paslanmaz çelik model
- Endüstriyel network bağlantısı
- Dolum makinaları için otomatik geri besleme sinyali
- İhtiyaca yönelik bantlı veya rulolu konveyör seçenekleri
- USB flash bellek veya Ethernet ile data aktarma
- Sesli ve ışıklı alarm sistemleri
- Elle veya otomatik sıfırlama



ÖLÇÜLER

CKW—1



	A	B	C	D	E	F
CKW—1	600—950	400—800	300—600	1400—2600	950—1250	1300—1500

* Ölçüler ihtiyaca uygun olarak değiştirilebilmektedir.

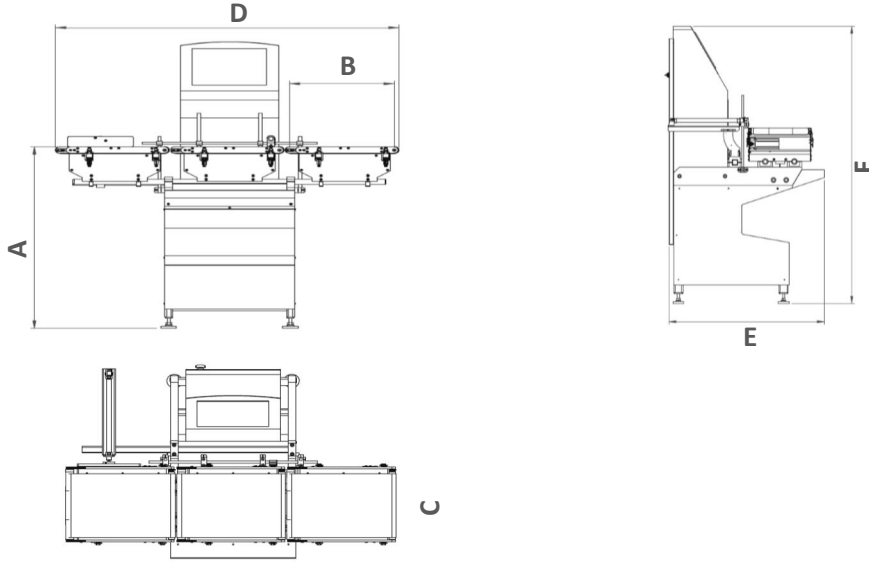
ÖZELLİKLER

	CKW-1			
Tartım Kapasitesi	300 g	600 g	3000 g	6000 g
Doğruluk(*)	$\geq \pm 0,1$ g	$\geq \pm 0,2$ g	$\geq \pm 0,5$ g	$\geq \pm 1$ g
Gösterge Hassasiyeti(**)	0,2 g / 0,5 g / 1 g / 2 g			
İşlem Hızı (Ad/dk)	200 Ad/dk	160 Ad/dk	120 Ad/dk	100 Ad/dk
Bant Hızı	0,3 – 1,2 m/s		0,1 – 1 m/s	
Koruma Sınıfı	IP65			
Konstrüksiyon	Paslanmaz Çelik			
Çalışma Sıcaklığı	- 10 °C / + 50 °C			
Çalışma Gerilimi	210-240V AC— 50/60 Hz			
Eject Tipi(***)	Hava Üflemlili İtici Piston Ayırıcı Kol		İtici Piston Kol Ayırıcı	

(*) Ürünün özelliğine bağlıdır.
(**) Ürünün boyutlarına, ağırlığına ve özelliklerine bağlıdır.
(***) Ürün özelliklerine ve ambalaj tipine göre değişiklik gösterebilir, özel tasarım yapılabilir.

ÖLÇÜLER

CKW—2



	A	B	C	D	E	F
CKW—2	600—950	400—800	300—600	1400—2600	950—1250	1300—1500

* Ölçüler ihtiyaca uygun olarak değiştirilebilmektedir.

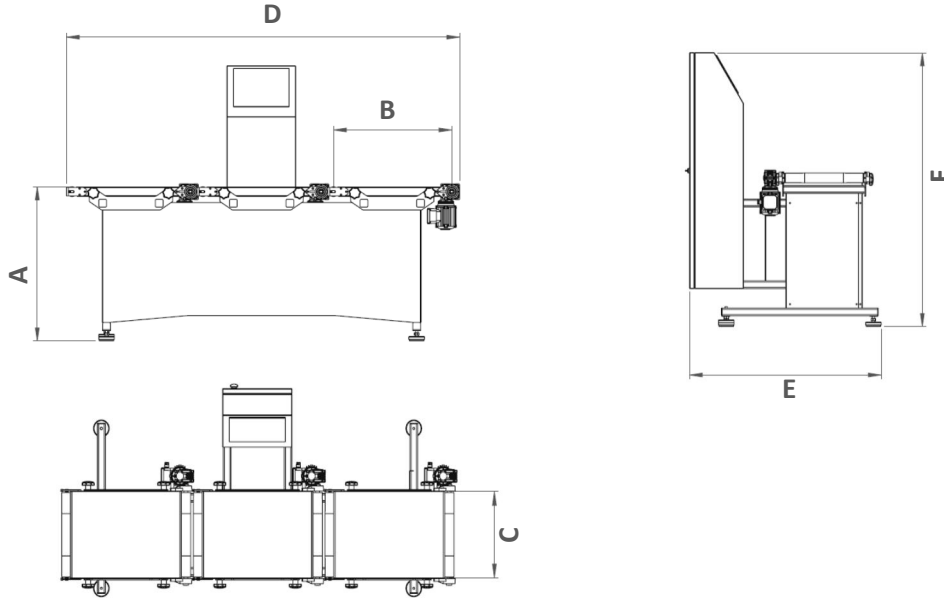
ÖZELLİKLER

Tartım Kapasitesi	CKW-2			
	300 g	600 g	3000 g	6000 g
Doğruluk(*)	$\geq \pm 0,2$ g	$\geq \pm 0,5$ g	$\geq \pm 1$ g	$\geq \pm 2$ g
Gösterge Hassasiyeti(**)	0,5 g / 1 g / 2 g / 5 g			
İşlem Hızı (Ad/dk)	140 Ad/dk	100 Ad/dk	80 Ad/dk	60 Ad/dk
Bant Hızı	0,1 – 1 m/s		0,1 – 0,8 m/s	
Koruma Sınıfı	IP65			
Konstrüksiyon	Paslanmaz Çelik			
Çalışma Sıcaklığı	- 10 °C / + 50 °C			
Çalışma Gerilimi	210-240V AC — 50/60 Hz			
Eject Tipi(***)	Hava Üflemeli İtici Piston Ayrıcı Kol		İtici Piston Kol Ayrıcı	

(*) Ürünün özelliğine bağlıdır.
(**) Ürünün boyutlarına, ağırlığına ve özelliklerine bağlıdır.
(***) Ürün özelliklerine ve ambalaj tipine göre değişiklik gösterebilir, özel tasarım yapılabilir.

ÖLÇÜLER

CKW—3



	A	B	C	D	E	F
CKW—3	600—950	400—800	300—600	1400—2600	950—1250	1300—1500

* Ölçüler ihtiyaca uygun olarak değiştirilebilmektedir.

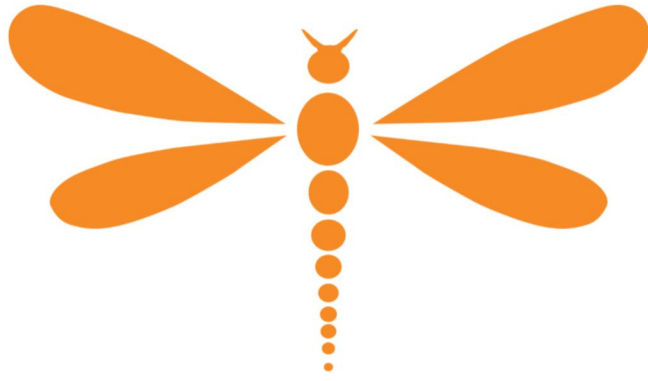
ÖZELLİKLER

Tartım Kapasitesi	CKW-3		
	15 kg	30 kg	60 kg
Doğruluk(*)	$\geq \pm 5$ g	$\geq \pm 10$ g	$\geq \pm 20$ g
Gösterge Hassasiyeti(**)	10 g / 20 g / 50 g		
İşlem Hızı (Ad/dk)	80 Ad/dk	60 Ad/dk	40 Ad/dk
Bant Hızı	0,1 – 0,8 m/s	0,1 – 0,6 m/s	0,1 – 0,4 m/s
Koruma Sınıfı	IP65		
Konstrüksiyon	Paslanmaz Çelik		
Çalışma Sıcaklığı	- 10 °C / + 50 °C		
Çalışma Gerilimi	210-240V AC — 50/60 Hz		
Eject Tipi(***)	İtici Piston Ayırıcı Kol Ayırıcı Bant	İtici Piston Ayırıcı Kol Ayırıcı Bant	İtici Piston Ayırıcı Kol Ayırıcı Bant

(*) Ürünün özelliğine bağlıdır.

(**) Ürünün boyutlarına, ağırlığına ve özelliklerine bağlıdır.

(***) Ürün özelliklerine ve ambalaj tipine göre değişiklik gösterebilir, özel tasarım yapılabilir.



BFM Makine Otomasyon İth. San. Tic. Ltd. Şti

A.O.S.B. 10023 Sokak No:14, 35620 Çiğli / İzmir / Türkiye

Tel : +90(232) 459 1620 Fax : +90(232) 459 1621

Mail: info@bfmotomasyon.com • www.bfmotomasyon.com

ENDÜSTRİYEL TARTIM ve OTOMASYON SİSTEMLERİ

