

**SHINI**

# HAMMADDE KARIŐTIRICI (MİKSER)

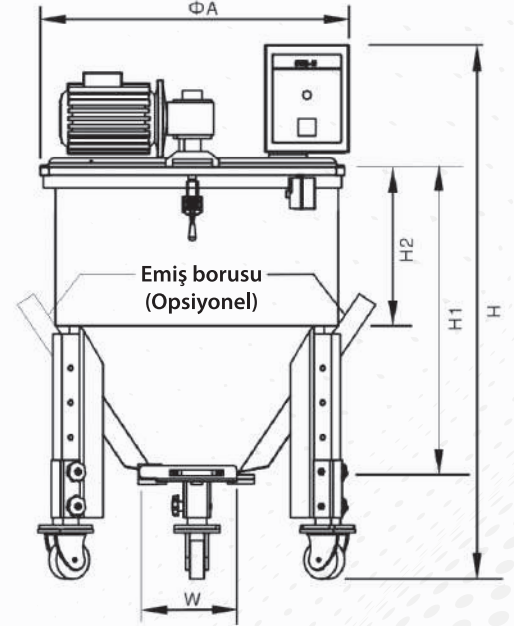
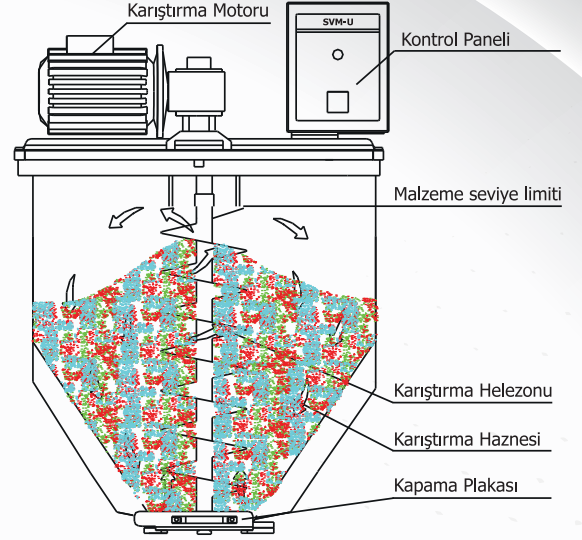


## BAŞLICA ÖZELLİKLER

- Paslanmaz çelik gövde
- Ayarlanabilir yükseklik
- Helezon vida ile homojen karışım
- Manyetik koruma güvenlik sensörü
- Hızlı karıştırma ve yükleme imkanı
- Silindirik yapısı ile kusursuz karıştırma performansı

## TEKNİK ÖZELLİKLER

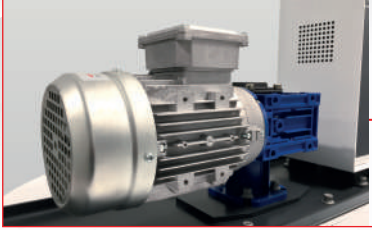
MODEL		SSM-80U	SSM-160U	SSM-300U	
Motor Markası		Motovario	Motovario	Motovario	
Motor Gücü (Kw)		0.55	0.55	1,1	
Maks.verim	kg/hr	200	400	800	
	lb/hr	441	882	1763	
Hazne hacmi	L	80	160	300	
	gal	21	42	79	
Boyutlar	H	mm	1158	1410	1615
		inc	45.6	55.5	63.6
	H1	mm	694	867	982
		inc	27.3	34.1	38.7
	H2	mm	352	454	505
		inc	13.9	17.9	19.9
	W	mm	256	302	302
		inc	10	11.9	11.9
	ØA	mm	766	873	1009
		inc	30.2	34.4	39.7
	ØB	mm	711	867	1050
		inc	28	34.1	41.3
Ağırlık	kg	83	126	187	
	lb	183	278	412	



- 1) Tam yükte yaklaşık 15 dakika optimum karıştırma süresi.
- 2) Maks. gürültü seviyesi 70dB'dir (A).
- 3) Maks. karıştırma kapasitesi, yığın yoğunluğunda 0.65kg/L(5.51lb/gal) ve 2-3mm/0.08-0.12 inç boyutunda sürekli işleme malzemesine göre test edilmiştir.
- 4) Güç 3Ø, 230/400/460/575VAC, 50/60Hz.

**Silindirik yapısı sayesinde köşelerde malzeme biriktirmez.  
Kusursuz karıştırma performansı sağlar.**

## YÜKSEK KALİTE KUSURSUZ TASARIM



Redüktörlü Motor



Zamanlayıcı Panel



Açılabilir Kapak



Manyetik Koruma Sensörü



Karıştırma Helezonu



Emiş Borusu



Yüksekliği Ayarlanabilir  
Teleskopik Ayaklar



Tekerleklerde Titreşim  
Önleyici Pedler

## GENEL ÖZELLİKLER

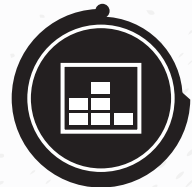
- Hammadde ile temas eden yüzeylerin tümü **paslanmaz çelik** malzemedendir.
- Boru içine yerleştirilmiş **çelik helezon/vida** sayesinde malzemelerin eşit şekilde karıştırılması sağlanır.
- **Silindirik yapısı** ile kusursuz karıştırma performansı sağlar, köşeleri olmadığı için köşelerde mal birikmesi olmaz.
- Yüksekliği ayarlanabilir **teleskopik ayaklar** sayesinde istediğimiz yerde kolayca konumlandırılabilir.
- Operatörün güvenliğini sağlamak için ana güç anahtarı ve kapaklarda **güvenlik sensörü** bulunmaktadır.
- **Menteşeli kapak** ile kolay açılabilir ve ihtiyaca göre manuel hammadde beslenebilir.
- Cihaz üzerinde bulunan karıştırma **zamanı ayar** düğmesi ile otomatik durdurma zamanı ayarlanabilir.
- İki tarafında da bulunan **emiş boruları** sayesinde mikserden siloya otomatik boşaltım imkanı sağlar.
- Sürgülü boşaltma ağzı sayesinde karışım kolaylıkla boşaltılır ve temizlik yapılabilir.
- Kolay hareket için standart **tekerlekli yapısı** ile yeri kolaylıkla değiştirilebilir.
- Gövde kalın paslanmaz çelik malzemedendir yapılmış olup uzun ömürlüdür.



YEDEK PARÇA



ONARIM / REVİZYON



STOKTAN TESLİM



BAKIM



EĞİTİM

[www.hastek.com.tr](http://www.hastek.com.tr)