

Teknik Özellikler

Yazı Tipi



Barkod



Logo



Alfanumerik Yazı

Maksimum Yükseklik



15mm

0-15 mm



100mm

Mkas.100mm

Baskı Yüzeyleri



Ürün Üzeri Kodlama



Ambalaj ve Koli üzeri Kodlama



Hammadde

- **ENDÜSTRİYEL TASARIM**
IP55 korumalı komple paslanmaz çelik yapısıyla bir çok zorlu ortam koşullarında çalışma olanağı sağlar. Geliştirilmiş hidrolik sistemiyle yüksek performansı ve düşük işletim maliyeti ile sınıfının en iyi cihazlarından olma özelliği.
- **SOFİSTİKE YAZILIM**
ORKESTRA, Yeni ZANASI yazılımıyla kalıcı ve esnek yapıda bir işletim sistemi.. Ayarlanabilir kullanıcı arayüzü, yayma ve sürükle&bırak fonksiyonlarıyla yepyeni bir kodlama deneyimi !
- **GELİŞTİRİLMİŞ HABERLEŞME VE ENTEGRASYON SİSTEMİ**
Ethernet,Usb ve Seri portlarla gelişmiş ve çok yönlü entegrasyon. Otomasyon bağlantısıyla cihaz ile haberleşme .

Z4700

TEKNİK ÖZELLİKLER

BASKI ÖZELLİKLERİ:

- 4 satıra kadar kodlama
- 0.8mm'den 12mm'e kadar karakter yüksekliği
(0,032" – 0,47")
- Hat hızı kapasitesi: 400mt/dk'a kadar (1320 ft/dk)
- Baskı hızı: 2136 kr/sn
- Mesaj ve Logo hafızası: Micro SD ile 4 Gb'a kadar genişletilebilir.
- Sabit ve Değişken yazım alanı türleri (operatörle, otomatik veya dışardan)
- Yazım alanı konumlandırması tamamen seçilebilir.
- Kullanılabilir Fontlar: 5x4, 5x5, 7x4, 7x5, 9x7, 10x8, 16x10, 24x16
- Karakterler arasındaki boşluk kolayca düzenlenebilir.
- Kodlama yoğunluğu düzenlenebilir
- Dokunmatik ekrandan hızlı grafik/şekil/satır oluşturma
- Otomatik tarih, zaman, ofset ve son kullanma tarihi ayarlayabilme
- Artan/Azalan ürün/partino vs. saydırma yapabileme
- Metrik Tekrar – Mesaj fonksiyonu
- Ayarlanabilir mesaj tekrarı özelliği

BARKOD

- 2/5 Industrial, UPC-A, CODE 39, EAN 13, CODE 128 (A,B,C), EAN 128 (A,B,C), 2D - Datamatrix, ITF (A,B,C)

KONTROL ÜNİTESİ ÖZELLİKLERİ

- 10,1" TFT tam renki anti-reflektif, yüksek kontrastlı Led Dokunmatik Ekran
- AISI 304 Paslanmaz Çelik Yapı
- IP55 korumalı, hava gerektirmez
- Hortum uzunluğu: 2 mt (4mt– 13,1 ft opsiyonel)

GENEL ÖZELLİKLER

- Her kullanıcı için ayarlanabilir eşsiz kullanıcı arayazılımı
- Grafik ikonlarıyla zenginleştirilmiş basit kullanıcı arayüzü
- Yayma ve sürükülebilir fonksiyonlarına sahip yenilikçi grafik editörü
- Farklı dillerde ve alfabelerde arayüz ve sanal klavye seçenekleri
- Hem açılışta hem kapanışta otomatik yıkama özelliği
- Geliştirilmiş hidrolik sistemiyle çok daha düşük make-up/inceletici tüketimi
- Dosya adı vererek mesaj saklama
- Her mesajda o mesaja ait özel parametreleri saklama özelliği

- Mesaj boyutu kontrolü
- Güvenlik dereceli sisteme giriş
- Raporlama özelliği
- Dahili görsel ve video kullanıcı klavuzu

YAZICI KAFA

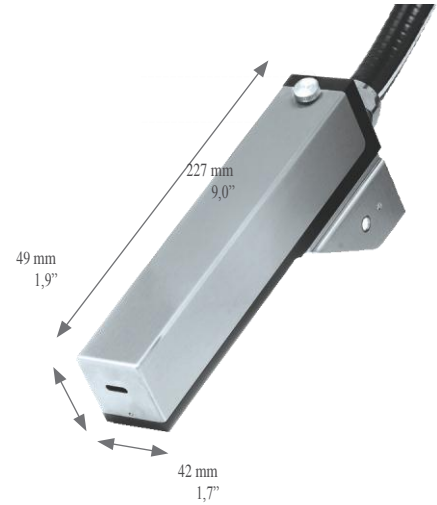
- Paslanmaz çelik ve Alüminyum yapısıyla yüksek dayanıklılık
- Yüksek Kalite baskı için Micro Print Nozzle seçeneği (opsiyonel)
- Stabil baskı kalitesi için mürekkep akışını otomatik fazlama özelliği
- Microjet nozzle temizleme fonksiyonu
- Geniş skalada, standart pigmentli, gıda, mek içermeyen mürekkep seçenekleri
- Yerleşik positive-air fonksiyonu
- Kısıtlı alanlar için 90 derece kafa seçeneği (opsiyonel)

DIŞ BAĞLANTILAR

- Seri bağlantı RS232 ve RS485/422
- LAN 10/100 bağlantı için Ethernet arayüzü
- USB port versiyon 2.0
- Ürün okuma için sensör çıkışı
- Sistem hazır çıkışı
- Değişken hızlı hatlar için shaft encoder girişi
- Alarm çıkışları
- Paralel Arayüz BCD, 2 bit
- Yazılmış barkod kontrolü ve index mesaj seçimi için tarayıcı girişi

ÇEVRESEL/ELEKTRİKSEL GEREKSİNİMLER

- Sıcaklık: 5° 'den 45° C e kadar (40° - 113°F)
- Nem: 10 - 90%
- Tek Faz, 85 - 240 Vac, 50 - 60 Hz, 100 VA



Use a QR code reader to see the product page