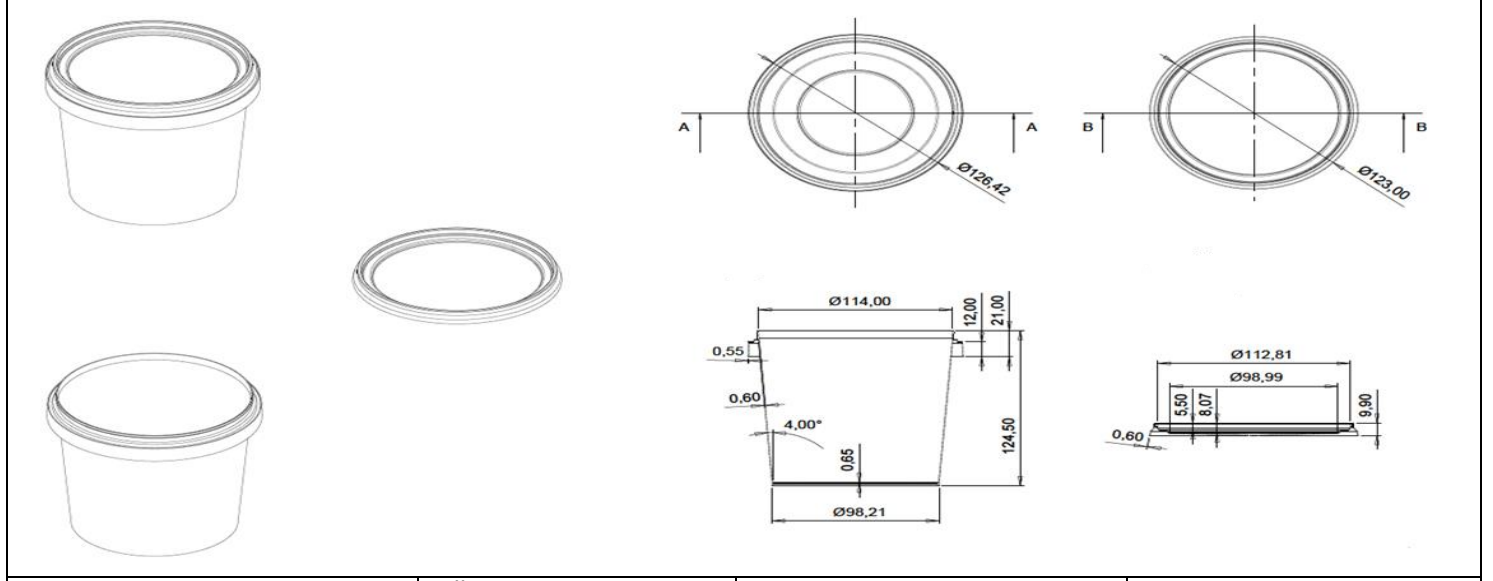


TEKNİK ÜRÜN ÖZELLİKLERİ



GÖVDE-KAPAK KODU: KPY 1000



HACİMLER	AĞIRLIK	BOYUTLAR	TÖLERANS
Kapak Altı Hacim:975 ml Silme Hacim:1080 ml	Gövde : 33,00 gr Kapak : 9,00 gr Kulp: 2,00 gr Toplam Ağırlık: 44.00 gr	Gövde En-Boy: 126,42 mm Gövde Yükseklik: 124,50 mm Kapak En-Boy: 123,00 mm Kapak Yükseklik: 9,90 mm	Hacim : ± % 1 Ağırlık: ± % 5 Boyutlar : ± 1 mm
HAMMADDE		RENK	
Ham madde: PP Boya: PE bazlı masterbatch		Beyaz: Uygulanabilir Şeffaf: Uygulanabilir Diğer Renkler: Uygulanabilir	
DEKORASYON			
IML: Uygulanabilir			
KALİTE ÖZELLİKLERİ			
Yüksek Sıcaklık	Plastik ambalajın istenilen istifleme mukavemetine ulaşması için ürün ve ambalajın soğuması istiflemesinin yapılabilmesi için uygun ortam ısısının oluşması gerekmektedir. Sıcak dolun için seçilen plastik ambalaj çok iyi bir ısı direncine sahip olmalıdır.		
Düşük Sıcaklık	Plastik ambalaj üretiminde standart olarak kullanılan şeffaf ve beyaz hammaddeler 0 °C'nin altında kırılma haline gelmektedir. 0 °C ve altındaki uygulamalar için özel karışımli hammaddeler üretim yapılmaktadır.		
Depolama	Ürünün depolanması, istiflenmesi ve sevkiyat durumu, maksimum ağırlıklarda belirli periyotlar dâhilinde 25 °C de standart testlerle yapılmaktadır. Ürünün depolanması, istiflenmesi ve sevkiyat durumu, ürün özellikleri (şeffaf, standart ve yumuşaklık) dikkate alınarak yapılmalıdır. Ambalajlar güneş olmayan kuru bir yerde, belirtilen istifleme miktarını aşmayacak şekilde kapalı ortamlarda saklanmalıdır. Ürünün depolanması, istiflenmesi ve sevkiyat durumu birçok dış faktöre bağlı olduğu için bu veriler sadece bilgilendirme amaçlıdır.		
Raf Ömrü	Plastik ambalajın teknik özellikleri; uygun depolama ve saklama koşullarında, teslim tarihinden itibaren 12 ay geçerlidir.		
ONAYLAR			
T.C Gıda, Tarım ve Hayvancılık Bakanlığı 11.04.2013 Tarih ve TR-42-K-020343 işletme kayıt no.su ile Türk Gıda Mevzuatına uygun olarak üretilmektedir. Ürettiğimiz ambalaj tüm gıda maddeleri ile kullanım için uygundur.			

Doküman No: F-112 / Yayın Tarihi: 01.10.2016 / Revizyon Tarihi/No:00

Ambalaja ait teknik ürün özellikleri herhangi bir izne ve bilgilendirmeye gerek duyulmaksızın KONSA Gıda Kozmetik Lojistik ve Plastik San. Tic. A.Ş.

tarafından değiştirilebilir.

2016/KONYA/TURKEY

www.konsaplastik.com.tr