

Soğutma Sistemlerinde

yenilikçi çözümler



www.06soğutma.com
info@06soğutma.com

● Paket Tipi Soğuk Su Üreticileri
(Chiller)



● Aksiyal Fanlı Soğuk Su Üreticileri



● Süt Soğutma Cihazları
(Buz Bankası)



● Paket Tipi Termokonvektörler



**SOĞUTMA KLİMA
İTHALAT İHRACAT
SAN.TİC.LTD.ŞTİ**

FİRMA PROFİLİ (COMPANY PROFILE)



Firmamız 1997 yılında kurulmuş olup, " Önce 06 Yine 06 " güvencesi ve kalite standardımızdır prensibi ile çalışmalarımızı büyük bir titizlik içinde en son teknolojik gelişmeler doğrultusunda sürdürmeyi kendisine amaç ve ilke edinmiştir.

Cihazlarımız, düşük kapasitede soğuk su ihtiyacı olan endüstri tesisleri, plastik enjeksiyon makineleri, ekstruderler, profil, boru, kablo ve kapalı devre klima sistemleri için olup, bakım kolaylıkları açısından tercih edilen cihazlardır. Zaman ve üretim açısından sağlıklı olup, %25/30 arası kapasite artırımını sağlar, su kaybı ve kireçlenme yüzeyi %0 dir.

Çalışma ilkelerimiz; müşterilerimizin ihtiyaç ve taleplerinin, mümkün olan en doğru ve en hızlı şekilde çözüme kavuşturulması ve uzun soluklu ticari ilişkilerin geliştirilmesidir. Bu ikisinin birbirine bağlı olduğunun bilincindeyiz. Size, ihtiyacınız doğrultusunda işinizin özgün gereksinimlerinden, standart gereksinimlerine uzanan geniş bir yelpazede hizmet vermekten mutluluk duyacağız.

The company that we have was established in 1997. It works with the principle of "First, 06 Again 06" assurance and quality standard. Principle and purpose of our company, to continue to work within a great accuracy by using latest technological developments. Our products for, low capacity and cold water facilities in the industry, plastic injection molding machines, extruders, profile, pipe, cable and closed circuit for air conditioning systems are the preferred devices in terms of ease of maintenance. These products that we have, so useful for terms and production. It provides increase of capacity around 25/30 % and the surface of calcification and water loss 0%

We want to find a solution for our customers needs and demands most accurate and fastest way. Moreover, improve of long term commercial relationships. We are aware of that, these two of them related with



İHRACATI GERÇEKLEŞEN ÜLKELER (EXPORTING COUNTRIES)



Chiller grubu ürünlerimizin yaklaşık %60 ını ihraç ediyoruz. Rusya, Azerbaycan, Türkmenistan, Kazakistan, Tataristan, Özbekistan, Bulgaristan, Suudi Arabistan Kuzey Afrika Ülkeleri, Fas, Cezayir, Tunus, Katar, Ukrayna, Romanya ve Moldova ya ihracatımız vardır.

We are exported around %60 the group of chiller products. Russia, Azerbaijan, Turkmenistan, Kazakhstan, Tatarstan, Uzbekistan, Bulgaria, Saudi Arabia, North African Countries, Morocco, Algeria, Tunisia, Qatar, Ukraine Romania and Moldova are among the countries that we export our products.



PAKET TİPİ SOĞUK SU ÜRETİCİLERİ (CHILLER) (COLD WATER GENERATOR(CHILLER))



06 PTS 09



06 PTS 16



06 PTS 22



06 PTS 23



06 PTS 25

CHILLER CİHAZLARININ GENEL ÖZELLİKLERİ

- 14 kw – 600 kw aralığında soğutma kapasitesi
- İtalyan malı yarı hermetik tip pistonlu veya vidalı kompresörler
- Birbirinden bağımsız çalışan iki adet soğutma devresi
- Ozon tabakasına zarar vermeyen R 407C soğutucu gazı
- İtalyan Mali Shell&tube tipi evaporatör
- Her türlü dış ortam sıcaklığında beklenen kapasiteyi sağlamak için geniş geliştirilmiş kondenserler
- Kompresör,su pompası ve fanları termik ve devre kesici sigortalarla koruma altına alan elektrik sistemi
- Otomatik kompresör rotasyonu
- Su Akış Anahtarı (Flow Switch)
- Alüminyum gövde sıcak fırınlanmış toz boya ile boyalıdır
- Dış ortam kurulumu için uygun sistem
- Soğutucu gazlar için alçak ve yüksek basınç presostatları
- Üniteler voltaj düzensizliğine (+/-%15) ve faz eksikliğine karşı korumaya sahiptir

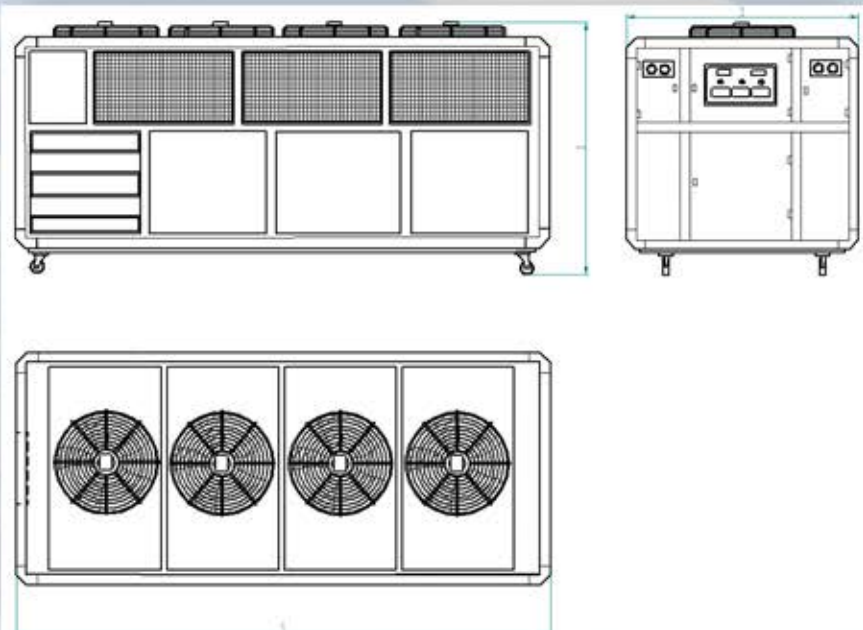
GENERAL FEATURES OF CHILLER DEVICES

- Cooling capacity in the range of 14 kw – 600 kw
- Italian made semi-hermetic type piston or screw compressors
- Two cooling systems operating independent of each other
- R 407C refrigerating gas, not harmful to ozone layer
- Italian made Shell&tube type evaporator
- Wide condensers that were improved to ensure capacity expected at any external environment temperature
- Electricity system which takes compressor, water pump and fans under protection with thermal and circuit breaker fuses
- Automatic compressor rotation
- Water Flow Switch
- Aluminum body is painted with hot baked powder paint
- System appropriate for outdoors installation
- High and low pressure pressure stats for refrigerating gases
- Units have protection against voltage irregularities (+/-15%) and phase missing

PAKET TİPİ SOĞUK SU ÜRETİCİLERİ (CHILLER) (COLD WATER GENERATOR(CHILLER))



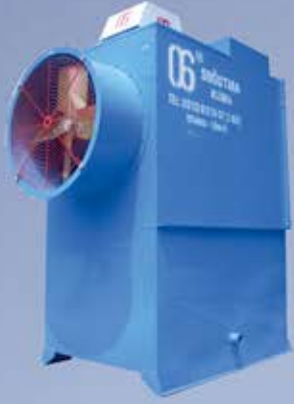
06 PTS 03	13.000	5	1x500	1	125	900	1400	1420
06 PTS 04	14.600	6	1x500	1	150	900	1400	1420
06 PTS 05	20.000	7	2x450	1	150	900	1500	1450
06 PTS 06	24.700	10	2x500	1,5	150	900	1500	1450
06 PTS 07	29.455	12	2x500	1,5	200	910	1520	1450
06 PTS 08	32.000	10 (YH)	2x500	2	200	960	2100	1450
06 PTS 09	41.000	15 (YH)	2x630	2	200	1100	2200	1500
06 PTS 10	50.000	20 (YH)	2x630	3	200	1100	3370	1600
06 PTS 11	60.000	25 (YH)	3x560	3	250	1000	2900	1500
06 PTS 12	64.000	2x10 (YH)	3x630	4	300	1250	2500	1700
06 PTS 13	70.500	30 (YH)	3x630	4	300	1230	2510	1685
06 PTS 14	82.000	2x15 (YH)	3x630	4	300	1300	2830	1800
06 PTS 15	90.450	35 (YH)	4x560	5,5	400	1280	2900	1780
06 PTS 16	100.000	2x20 (YH)	4x630	5,5	400	1280	1800	3250
06 PTS 17	103.000	40 (YH)	4x630	7,5	500	1250	1830	3220
06 PTS 18	120.000	2x25 (YH)	3x710	7,5	500	1350	3450	1930
06 PTS 19	141.000	2x30 (YH)	3x710	7,5	600	3700	1400	2060
06 PTS 20	180.900	2x35 (YH)	6x630	7,5	750	2100	5000	2000
06 PTS 21	206.000	2x40 (YH)	8x630	10	1000	1650	4400	2200
06 PTS 22	240.000	2x50 (YH)	10x630	10	1000	2100	5000	2000
06 PTS 23	300.000	2x60 (YH)	6x710	15	1250	1670	5650	2380
06 PTS 24	400.000	2x80 (YH)	8x710	15	---	2000	5600	2200
06 PTS 25	600.000	2x120 (YH)	12x710	15	---	2400	6000	2400





AKSİYAL FANLI SU SOĞUTMA KULELERİ

(AXIAL FAN WATER COOLING TOWERS)



06 AFK 25



06 AFK 29



06 AFK 37



06 AFK 35x2 (ikiz)



06 AFK 37x3 (üçüz)

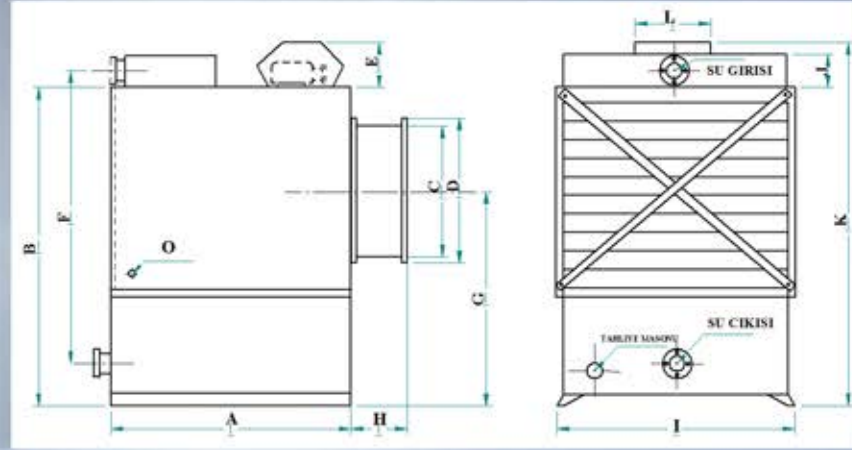
KULE CİHAZLARININ GENEL ÖZELLİKLERİ

- 20.000 Kcal/h ile 1.800.000 Kcal/h arası soğutma kapasitesi
- Galvaniz sacdan imal
- Koruyucu astar ve iki kat boyalı yüzey
- Suyun eşit dağılımını sağlayan kalın dolgu malzemesi ve damla tutucular
- 0,37 ile 5,5 Kw arasında güç üreten elektrik tasarruflu yeni nesil motorlar
- Su kaybını engellemek üzere tasarlanmış flatör sistemi

GENERAL FEATURES OF TOWER DEVICES

- Cooling capacity from 20.000 Kcal/h to 1.800.000 Kcal/h
- Made of galvanized sheet
- Protective lining and surface painted two coats
- Thick packing material ensuring even distribution of water and drift eliminators
- Electricity saving new generation engines generating power from 0,37 to 5,5 Kw
- Floator system designed to prevent loss of water

AKSİYAL FANLI SU SOĞUTMA KULELERİ (AXIAL FAN WATER COOLING TOWERS)



KULE MODELİ	KCAAL	DEBİ (m ³ /h)		KULE AĞIRLIĞI		FAN VERİLERİ		MOTOR 380V,50HZ	POMPA Bas. YÜK. m m ss
		MİN	MAX	BOŞ	DOLU	ÇAP (mm)	DEVİR (d/d)		
06 AFK 13	25.000	2,7	4,5	115 kg	222 kg	450	1410	0,37 Kw	1100
06 AFK 15	35.000	4	6,6	115 kg	244 kg	450	1410	0,37 Kw	1450
06 AFK 17	40.000	5	8,1	130 kg	303 kg	550	1395	0,75 Kw	1550
06 AFK 21	90.000	9,5	18,1	298 kg	537 kg	750	820	1,1 Kw	1700
06 AFK 23	120.000	12,5	23,4	345 kg	719 kg	900	625	1,1 Kw	1735
06 AFK 25	150.000	15,9	29,7	347 kg	721 kg	900	785	2,2 Kw	1780
06 AFK 27	200.000	20,6	39,3	413 kg	807 kg	900	785	2,2 Kw	2470
06 AFK 29	225.000	23,6	45	485 kg	907 kg	900	785	2,2 Kw	2620
06 AFK 33	385.000	37,9	76,5	603 kg	1183 kg	1200	645	4 Kw	2500
06 AFK 35	455.000	45,4	90,9	836 kg	1753 kg	1200	660	5,5 Kw	2620
06 AFK 37	595.000	59,5	119	1160 kg	2488 kg	1200	635	5,5 Kw	2780
06 AFK 33x2 (İKİZ)	760.000	76	152	1176 kg	2336 kg	1200x2	645	5,5 Kw x 2	3000
06 AFK 35x2 (İKİZ)	1.000.000	100	200	1642 kg	3476 kg	1200x2	660	5,5 Kw x 2	3144
06 AFK 37x2 (İKİZ)	1.200.000	120	240	2290 kg	4946 kg	1200x2	635	5,5 Kw x 2	3336
06 AFK 37x3 (ÜÇÜZ)	1.800.000	180	360	3420 kg	7404 kg	1200x3	635	5,5 Kw x 3	3614

06 AFK 13 - 06 AFK 37 KULE ARASI EBATLAR VE GRÖP ÇIKIŞ ÖLÇÜLERİ

KULE NO	KAPASİTE Kcal/h (AT 5 C)	A	B	C	D	E	F	G	H	I	J	K	L	SU Gİ Çİ
														FLANŞ
06 AFK 13	22.500	965	950	470	530	---	810	580	260	615	---	1030	---	---
06 AFK 15	33.000	965	1210	470	530	---	1070	710	260	615	---	1290	---	---
06 AFK 17	40.500	1135	1210	570	630	---	1070	710	340	715	---	1290	---	---
06 AFK 21	90.500	1365	1570	790	870	330	1260	865	340	1050	140	1900	370	---
06 AFK 23	117.000	1465	1570	940	1020	330	1260	865	340	1265	140	1900	370	---
06 AFK 25	148.500	1465	1640	940	1020	360	1260	865	340	1265	140	2000	410	---
06 AFK 27	196.500	1465	2100	940	1020	360	1800	1265	340	1265	140	2560	410	4"
06 AFK 29	225.000	1710	1980	940	1020	360	1670	1140	340	1265	140	2430	410	4"
06 AFK 33	382.500	1710	1980	1240	1320	360	1670	1140	340	1565	165	2430	410	4"
06 AFK 35	454.500	2000	1980	1240	1320	430	1650	1140	340	2001	165	2410	460	4"
06 AFK 37	595.000	2200	1980	1240	1320	430	1650	1140	340	2500	170	2410	460	4"
06 AFK 33x2 (İKİZ)	760.000	1710	1980	1240	1320	360	1670	1140	340	2820	165	2430	460	6"
06 AFK 35x2 (İKİZ)	1.000.000	2000	1980	1240	1320	360	1670	1140	340	3900	165	2410	460	6"
06 AFK 37x2 (İKİZ)	1.200.000	2200	1980	1240	1320	360	1670	1140	340	4900	170	2410	460	8"
06 AFK 37x3 (ÜÇÜZ)	1.800.000	2200	1980	1240	1320	360	1670	1140	340	7300	170	2410	460	8"



PAKET TİPİ TERMOKONVEKTÖRLER (PACKAGE TYPE THERMOCONVECTOR)



06 KSU 03



06 KSU 05

TERMOKONVEKTÖR CİHAZLARININ GENEL ÖZELLİKLERİ

- 35 Kw – 1500 Kw arasında soğutma kapasitesi
- Fanların otomatik kontrolü
- Kapasiteye göre izoleli paslanmaz depo
- Dahili elektrik tesisatı

Kule muadili, radyatör tipi termokonvektör, soğutma kulesine göre kapalı tip ünite olduklarından su kaybı kulenin 1/50 denk geldiği için yağ batarya ve eşanjörlerin de kireç ve çamur yapma olasılığı kuleye göre çok azdır. Termokonvektör fanları otomatik kontrol ile kumanda edildiği için dış ısı 20 C nin altında olduğu zaman fanları devreden çıkararak elektrik tasarrufu yapar. Kapladıkları yer, alan olarak diğer soğutma cihazlarına göre daha azdır.

GENERAL FEATURES OF THERMOCONVECTOR DEVICES

- Cooling capacity between 35 Kw – 1500 Kw
- Automatic control of fans
- Insulated, stainless tank according to capacity
- Internal electric installation

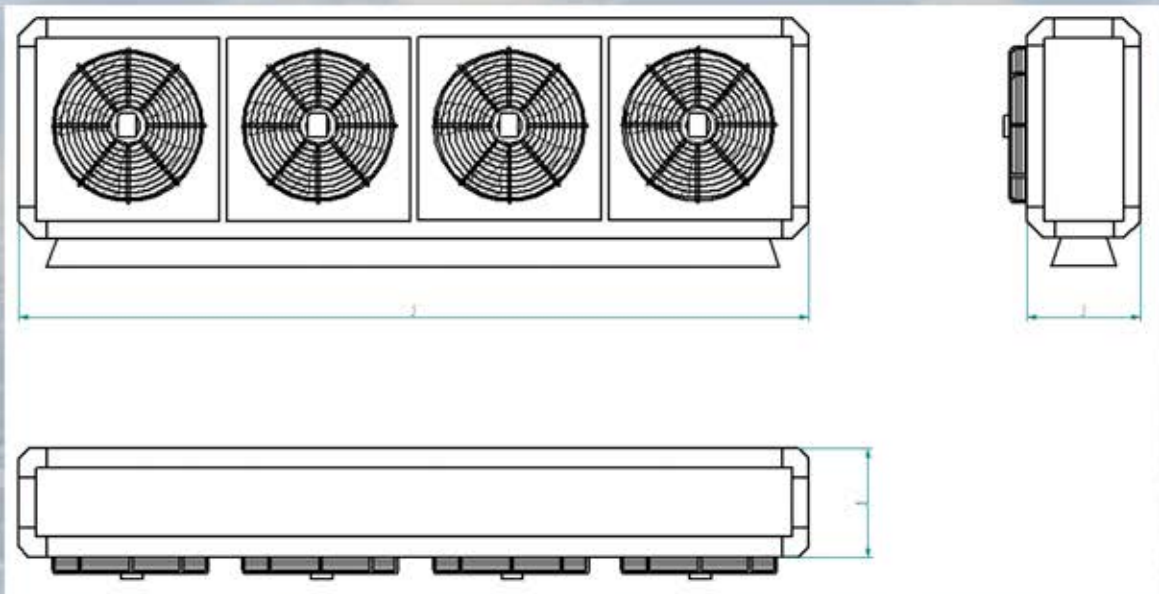
Tower equivalent, radiator type thermoconvector, as they are closed type units in comparison with cooling towers, water loss is 1/50 of tower, therefore probability of calcification and mud accumulation at oil batteries and exchangers is very few in comparison with tower. Since thermoconvector fans are controlled with automatic control, when outside temperature is below 20 °C, it disables fans and saves power. The space they occupy is less in area in comparison with other cooling devices.

PAKET TİPİ TERMOKONVEKTÖRLER

(PACKAGE TYPE THERMOCONVECTOR)

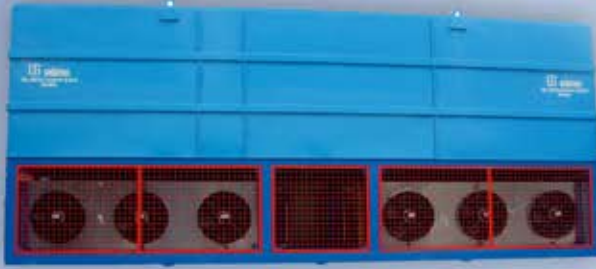


MODEL NO	KAPASİTE (Kcal/h)	FAN ÇAPI ve ADEDİ	TANK HACMİ (Lt)	EBATLAR (mm)
06 KSÜ 01	30000	1x630	200	400x1025x1020
06 KSÜ 02	60000	2x630	300	400x2050x1020
06 KSÜ 03	90000	3x630	400	400x3100x1020
06 KSÜ 04	120000	4x630	500	400x4100x1020
06 KSÜ 05	150000	5x630	600	400x4800x1020

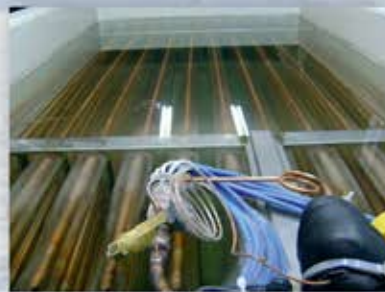




SÜT SOĞUTMA CİHAZLARI (MILK COOLING DEVICES)



06 PTS 15 T



06 PTS 5 T

SÜT SOĞUTMA CİHAZLARI

(MILK COOLING DEVICES)



TİP	SÜT SOĞUTMA KAPASİTE (Ton/h)	KOMPRESÖR ÇAPI	SU POMPASI (Hp)	EBATLAR (mm)
06 PTS 2,5 T	2,5 Ton/h	7 Hp T.H	3 Hp	1200x2400x1200
06 PTS 5 T	5 Ton/h	15 Hp Y.H	4 Hp	1500x3000x1500
06 PTS 7,5 T	7,5 Ton/h	20 Hp Y.H	4 Hp	2000x3000x1500
06 PTS 10 T	10 Ton/h	2x15 Hp Y.H	7,5 Hp	1500x6000x1500
06 PTS 15 T	15 Ton/h	2x20 Hp Y.H	10 Hp	2000x6000x1500

SÜT SOĞUTMA CİHAZLARININ GENEL ÖZELLİKLERİ

GENERAL FEATURES OF MILK COOLING DEVICES

- Günlük 5 Ton – 100 Ton arası süt soğutma kapasitesi
- İtalyan malı yarı hermetik tip pistonlu veya vidalı kompresörler
- Birbirinden bağımsız çalışan iki adet soğutma devresi
- Ozona tabakasına zarar vermeyen R 407C soğutucu gazı
- Her türlü dış ortam sıcaklığında beklenen kapasiteyi sağlamak için geniş geliştirilmiş kondenserler
- Avrupa Bakır Boru serpantin
- Kompresör,su pompası ve fanları termik ve devre kesici sigortalarla koruma altına alan elektrik sistemi
- Otomatik kompresör rotasyonu
- Dış ortam kurulumu için uygun sistem
- Soğutucu gazlar için alçak ve yüksek basınç presostatları
- Üniteler voltaj düzensizliğine (+/-%15) ve faz eksikliğine karşı korumaya sahiptir

- Milk cooling capacity of 5 Ton to 100 Ton per day
- Italian made semi-hermetic type piston or screw compressors
- Two cooling systems operating independent of each other
- R 407C refrigerating gas, not harmful to ozone layer
- Wide condensers that were improved to ensure capacity expected at any external environment temperature
- European Made Copper Pipe Serpentine
- Electricity system which takes compressor, water pump and fans under protection with thermal and circuit breaker fuses
- Automatic compressor rotation
- System appropriate for outdoors installation
- High and low pressure pressurestats for refrigerating gases
- Units have protection against voltage irregularities (+/-15%) and phase missing

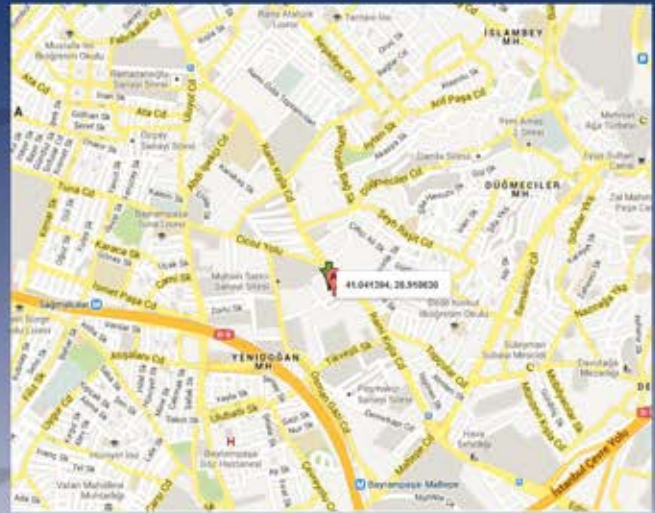
Soğutma Sistemlerinde

Lider Marka



SOĞUTMA KLİMA İTHALAT İHRACAT SAN.TİC.LTD.ŞTİ

Sertifikalarımız



* Koordinat numarası ile Gps ten yerimizi rahatlıkla bulabilirsiniz

MERKEZ

Rami Kışla Cad.Apek Üretmen İş Mrk.
B Blok No:7 Topçular/Rami/İST

FABRİKA

Rami Kışla Cad.Apek Üretmen İş Mrk.
B Blok No:8 Topçular/Rami/İST

Tel : (0212) 613 24 67 (3 Hat)

Fax: (0212) 613 70 53

info@06sogutma.com

www.06sogutma.com