

*Camı
kaliteyle
şekillendiriyoruz...*



***Birbirimiz
için...***

Ürün Kataloğu
Product Catalogue

GCA

GÜRALLAR
CAM AMBALAJ

GCA

GÜRALLAR

CAM AMBALAJ



GCA

GÜRALLAR

CAM AMBALAJ



Gürallar Grubu olarak LAV markamızla sofracami üretiminde edindiğimiz 20 yıllık tecrübe ile dünyanın altıncı büyük sofracami üreticisi olmanın gururuyla, kalite ve güven ile büyümeye devam ediyoruz. Edindiğimiz bilgi ve tecrübe ile 2015 yılında 300 ton üretim kapasitesi ile faaliyete geçirdiğimiz Gürallar Cam Ambalaj üretim tesisimizde; üretim, kalite kontrol ve paketleme süreçlerinin tamamında otomasyon sistemleri ile teknolojiyi A'dan Z'ye kullanıyoruz. Kalite ve güvenlik standartları çerçevesinde üretim aşamalarının tamamında sürdürülebilirliği, çevreye ve insana saygıyı daima ön planda tutuyoruz. Ürün ve hizmette en yüksek kaliteyi hedefleyerek ülke ekonomisine, cam ambalaj sektörüne ve müşterilerimize değer katacak adımlar atıyoruz. Gürallar Cam Ambalaj olarak tasarımdan satışa kadar her adımda kaliteyi, bilinçli kaynak tüketimini, çevreye ve insana saygıyı ilke edinmiş olarak, tecrübemizi inovasyon ile harmanlayarak yol alıyoruz.



As Gürallar Group of companies, with the pride of being the sixth largest glass tableware manufacturer in the world, in respect to our 20 years of experience in glassware manufacturing with our deeply loved brand LAV; we continue to grow prioritising quality and reliability. Thanks to our thorough know-how and experience, we benefit from the latest technologies from A to Z in the whole manufacturing processes. From quality control to packaging processes, all steps are controlled by automated systems in our Gürallar Cam Ambalaj (Gürallar Glass Packaging) production facility that has gone into operation with 300 tons of production capacity in 2015. In accordance with all the quality and safety standards, we keep sustainability, respect for the environment and the people in the forefront of all production processes. As we always look for the highest quality for our products and services and never settle for less, we take steps into the future in order to bring value to Turkey's economy, to the global glass packaging industry and to all our customers. As Gürallar Cam Ambalaj (Gürallar Glass Packaging), we move forward blending our experiences with innovation in every step of the way, from design process to sales, via our core principles; quality, conscious consumption of resources, respect for the environment and the people.

Sürdürülebilirliğin şeffaflığı...
The transparency of **sustainability**...



ANONİM



20cl
S.9

25cl
S.10



AKİK



330cc
S.12

370cc
S.13

580cc
S.14

720cc
S.15

1500cc
S.16

1700cc
S.17



ZÜMRÜT



326cc
S.21



660cc
S.23



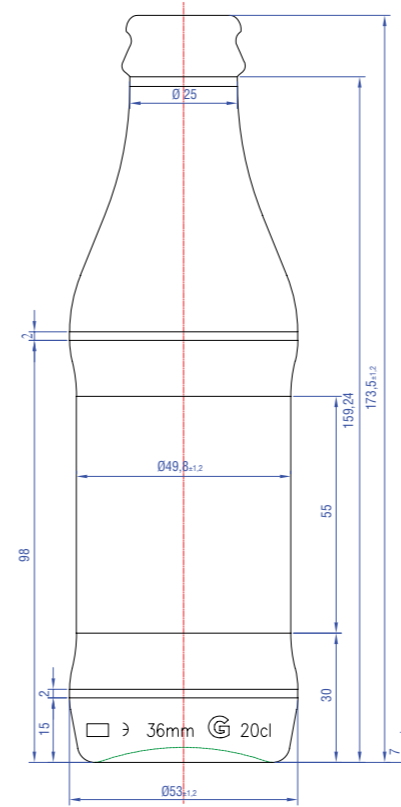
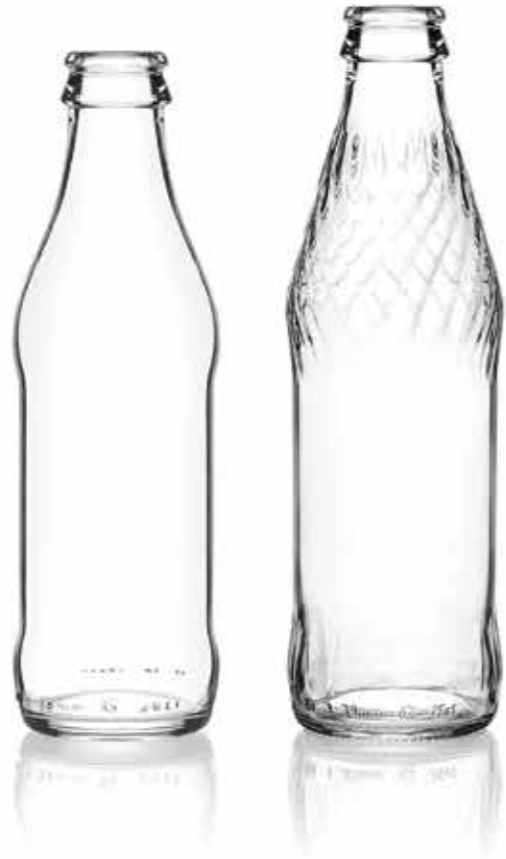
720cc
S.24



2650cc
S.25

KUVARS





ÜRÜN ÖZELLİKLERİ	PRODUCT SPECS
Cinsi / Type	ŞİŞE / BOTTLE
Silme Hacim / Brimful Capacity	213 cc
Boy / Height	173,5 mm
Ürün Ağırlığı / Product Weight	150 gr
Dolum Hacmi / Fill Capacity	200 cc
Kafa Yapısı / Finish Type	GCMİ 26-655



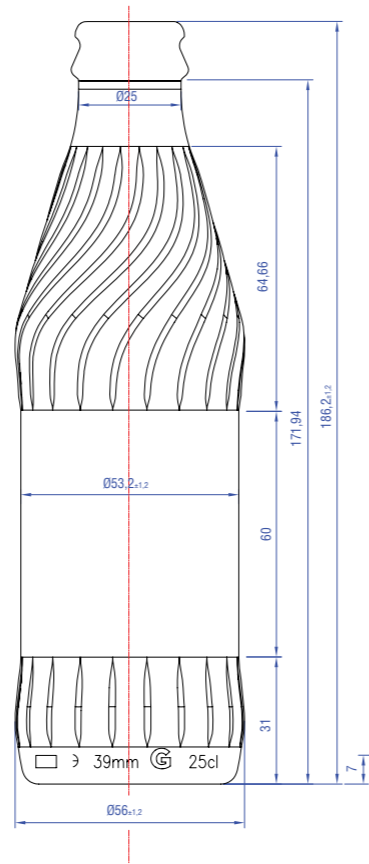
PALET ÖZELLİKLERİ	PACKAGING SPECS
Palet Kat Sayısı / Layers Per Pallet	12
Kattaki Ürün Adedi / Containers Per Layer	462
Palet Ürün Adedi / Containers Per Pallet	5544
Palet Yüksekliği / Pallet Height	2450 mm
Palet Yüklü Ağırlığı / Loaded Weight Per Pallet	938 kg

ANONİM 25cl

ANONYMOUS BOTTLE 25cl

ÜRÜN KODU / P. CODE: ANO 025

ÜRÜN ÖZELLİKLERİ	PRODUCT SPECS
Cinsi / Type	ŞİŞE / BOTTLE
Silme Hacim / Brimful Capacity	264 cc
Boy / Height	186,2 mm
Ürün Ağırlığı / Product Weight	165 gr
Dolum Hacmi / Fill Capacity	250 cc
Kafa Yapısı / Finish Type	GCMİ 26-655



PALET ÖZELLİKLERİ	PACKAGING SPECS
Palet Kat Sayısı / Layers Per Pallet	11
Kattaki Ürün Adedi / Containers Per Layer	410
Palet Ürün Adedi / Containers Per Pallet	4510
Palet Yüksekliği / Pallet Height	2410 mm
Palet Yüklü Ağırlığı / Loaded Weight Per Pallet	848 kg



GCA
GÜRALLAR
CAM AMBALAJ

Anonim Şişe

GCA
GÜRALLAR
CAM AMBALAJ

AKİK 330cc

JAR 330cc

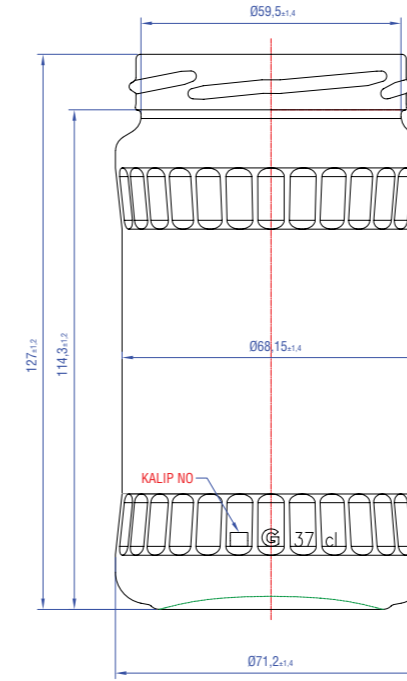
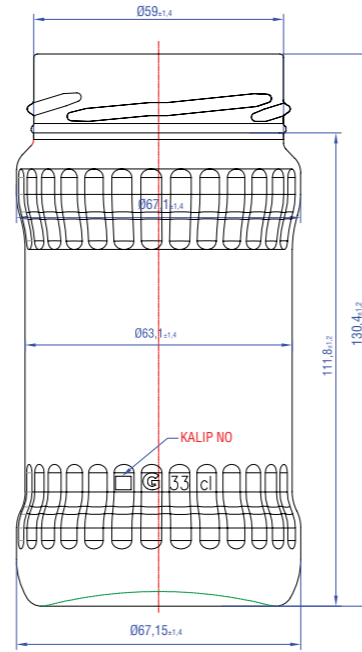
ÜRÜN KODU / P. CODE: AKK 033

ÜRÜN ÖZELLİKLERİ	PRODUCT SPECS
Cinsi / Type	KAVANOZ / JAR
Silme Hacim / Brimful Capacity	330 cc
Boy / Height	130,4 mm
Kafa Yapısı / Finish Type	63 TO DEEP FD 138-D

AKİK 370cc

JAR 370cc

ÜRÜN ÖZELLİKLERİ	PRODUCT SPECS
Cinsi / Type	KAVANOZ / JAR
Silme Hacim / Brimful Capacity	370 cc
Boy / Height	127 mm
Kafa Yapısı / Finish Type	66 TO FD 138



PALET ÖZELLİKLERİ	PACKAGING SPECS
Palet Kat Sayısı / Layers Per Pallet	17
Kattaki Ürün Adedi / Containers Per Layer	289
Palet Ürün Adedi / Containers Per Pallet	4913
Palet Yüksekliği / Pallet Height	2410 mm
Palet Yüklü Ağırlığı / Loaded Weight Per Pallet	936 kg

PALET ÖZELLİKLERİ	PACKAGING SPECS
Palet Kat Sayısı / Layers Per Pallet	17
Kattaki Ürün Adedi / Containers Per Layer	256
Palet Ürün Adedi / Containers Per Pallet	4352
Palet Yüksekliği / Pallet Height	2350 mm
Palet Yüklü Ağırlığı / Loaded Weight Per Pallet	919 kg

GCA
GURALLAR
CAM AMBALAJ

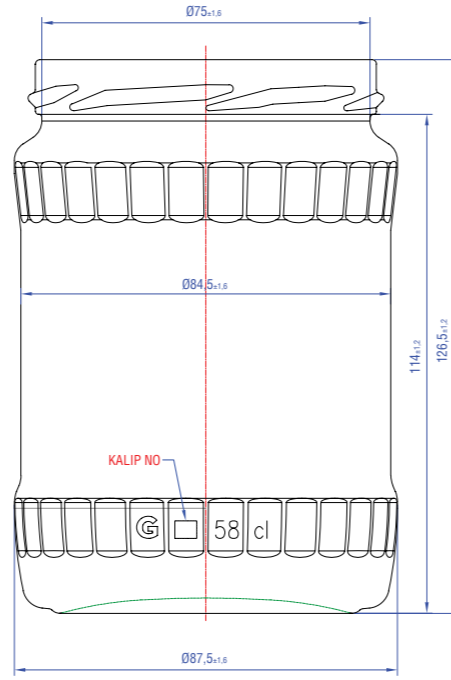
GCA
GURALLAR
CAM AMBALAJ

AKİK 580cc

JAR 580cc

ÜRÜN KODU / P. CODE: AKK 058

ÜRÜN ÖZELLİKLERİ	PRODUCT SPECS
Cinsi / Type	KAVANOZ / JAR
Silme Hacim / Brimful Capacity	580 cc
Boy / Height	126,5 mm
Kafa Yapısı / Finish Type	82 TO FD 130-2

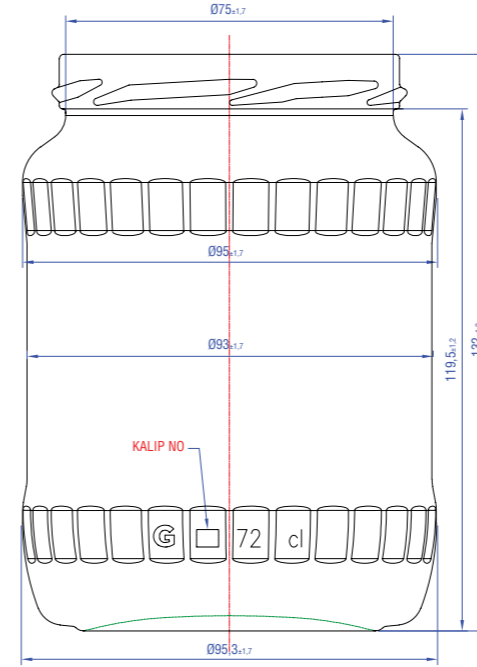


PALET ÖZELLİKLERİ	PACKAGING SPECS
Palet Kat Sayısı / Layers Per Pallet	18
Kattaki Ürün Adedi / Containers Per Layer	169
Palet Ürün Adedi / Containers Per Pallet	3042
Palet Yüksekliği / Pallet Height	2500 mm
Palet Yüklü Ağırlığı / Loaded Weight Per Pallet	864 kg

AKİK 720cc

JAR 720cc

ÜRÜN ÖZELLİKLERİ	PRODUCT SPECS
Cinsi / Type	KAVANOZ / JAR
Silme Hacim / Brimful Capacity	720 cc
Boy / Height	132 mm
Kafa Yapısı / Finish Type	82 TO FD 130-2



PALET ÖZELLİKLERİ	PACKAGING SPECS
Palet Kat Sayısı / Layers Per Pallet	17
Kattaki Ürün Adedi / Containers Per Layer	132
Palet Ürün Adedi / Containers Per Pallet	2244
Palet Yüksekliği / Pallet Height	2450 mm
Palet Yüklü Ağırlığı / Loaded Weight Per Pallet	678 kg

Akik Kavanoz

Akik Kavanoz

GCA
GURALLAR
CAM AMBALAJ

GCA
GURALLAR
CAM AMBALAJ

AKİK 1500cc

JAR 1500cc

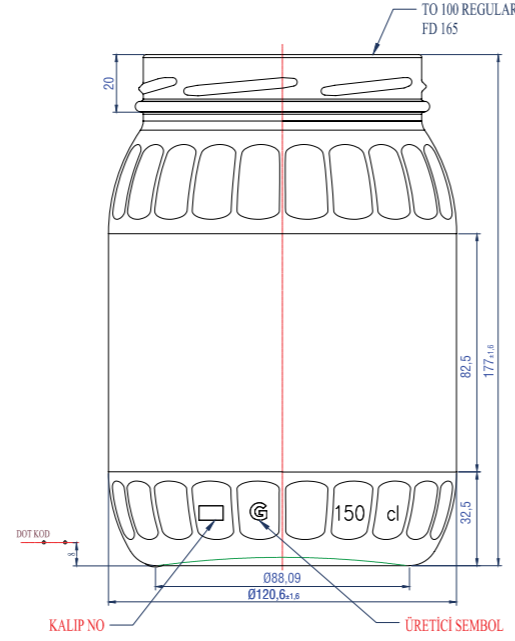
ÜRÜN KODU / P. CODE: AKK 150

ÜRÜN ÖZELLİKLERİ	PRODUCT SPECS
Cinsi / Type	KAVANOZ / JAR
Silme Hacim / Brimful Capacity	1500 cc
Boy / Height	177 mm
Kafa Yapısı / Finish Type	100 TO FD 165

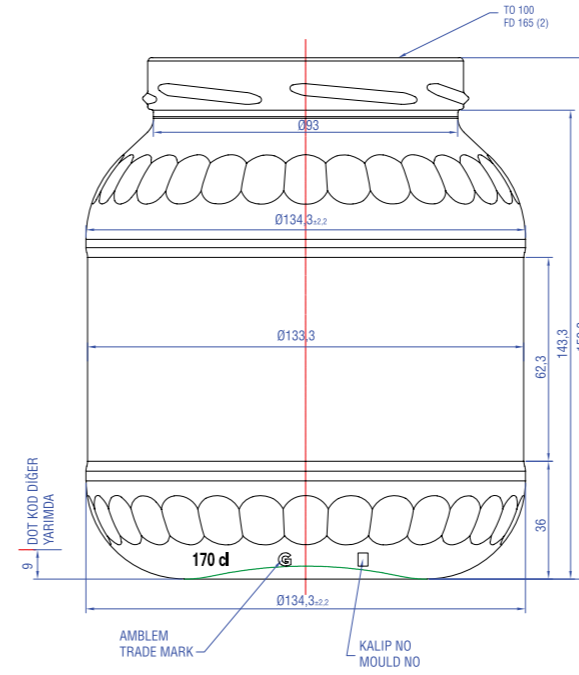
AKİK 1700cc

JAR 1700cc

ÜRÜN ÖZELLİKLERİ	PRODUCT SPECS
Cinsi / Type	KAVANOZ / JAR
Silme Hacim / Brimful Capacity	1700 cc
Boy / Height	159,3 mm
Kafa Yapısı / Finish Type	TO 100 FD 165 (2)



PALET ÖZELLİKLERİ	PACKAGING SPECS
Palet Kat Sayısı / Layers Per Pallet	13
Kattaki Ürün Adedi / Containers Per Layer	81
Palet Ürün Adedi / Containers Per Pallet	1053
Palet Yüksekliği / Pallet Height	2485 mm
Palet Yüklü Ağırlığı / Loaded Weight Per Pallet	663 kg



PALET ÖZELLİKLERİ	PACKAGING SPECS
Palet Kat Sayısı / Layers Per Pallet	14
Kattaki Ürün Adedi / Containers Per Layer	64
Palet Ürün Adedi / Containers Per Pallet	896
Palet Yüksekliği / Pallet Height	2410 mm
Palet Yüklü Ağırlığı / Loaded Weight Per Pallet	537 kg

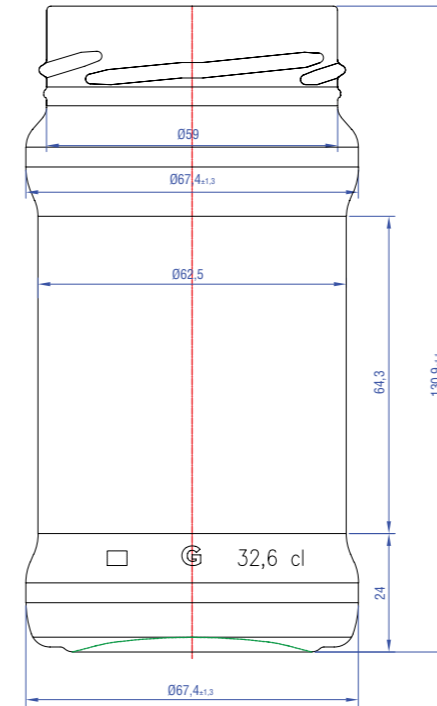


Sağlıkla korur...

*Conserves **with health...***

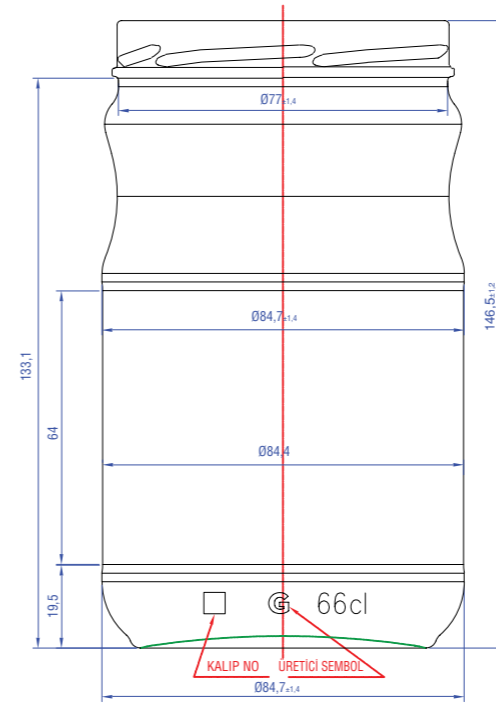


ÜRÜN ÖZELLİKLERİ	PRODUCT SPECS
Cinsi / Type	KAVANOZ / JAR
Silme Hacim / Brimful Capacity	326 cc
Boy / Height	130,9 mm
Kafa Yapısı / Finish Type	63 TO DEEP FD 138-B



PALET ÖZELLİKLERİ	PACKAGING SPECS
Palet Kat Sayısı / Layers Per Pallet	17
Kattaki Ürün Adedi / Containers Per Layer	264
Palet Ürün Adedi / Containers Per Pallet	4488
Palet Yüksekliği / Pallet Height	2420 mm
Palet Yüklü Ağırlığı / Loaded Weight Per Pallet	880 kg

ÜRÜN ÖZELLİKLERİ	PRODUCT SPECS
Cinsi / Type	KAVANOZ / JAR
Silme Hacim / Brimful Capacity	660 cc
Boy / Height	146,5 mm
Kafa Yapısı / Finish Type	82 TO FD 130



PALET ÖZELLİKLERİ	PACKAGING SPECS
Palet Kat Sayısı / Layers Per Pallet	15
Kattaki Ürün Adedi / Containers Per Layer	169
Palet Ürün Adedi / Containers Per Pallet	2535
Palet Yüksekliği / Pallet Height	2385 mm
Palet Yüklü Ağırlığı / Loaded Weight Per Pallet	760 kg

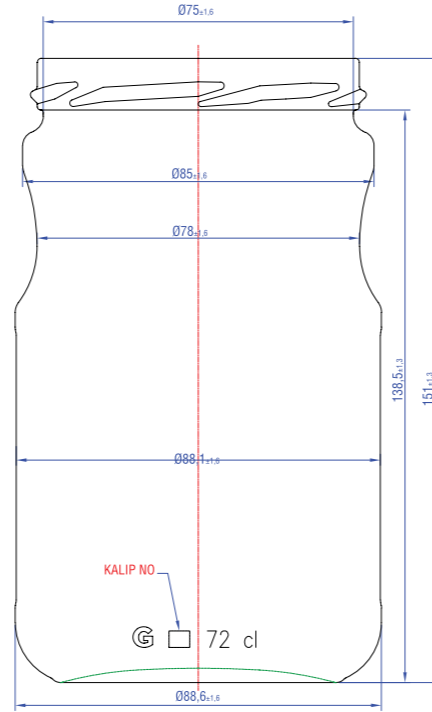
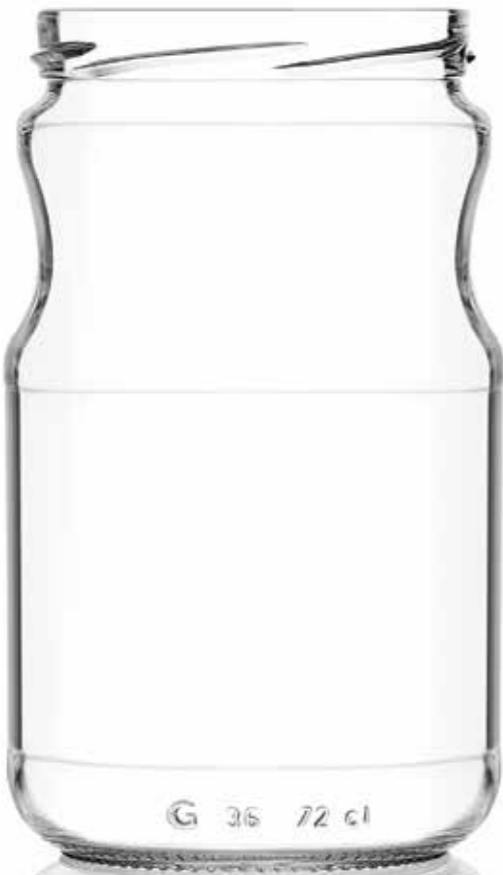
KUVARS KAVANOZ

KUVARS 720cc

JAR 720cc

ÜRÜN KODU / P. CODE: KVR 072

ÜRÜN ÖZELLİKLERİ	PRODUCT SPECS
Cinsi / Type	KAVANOZ / JAR
Silme Hacim / Brimful Capacity	720 cc
Boy / Height	151 mm
Kafa Yapısı / Finish Type	82 TO FD 130-2

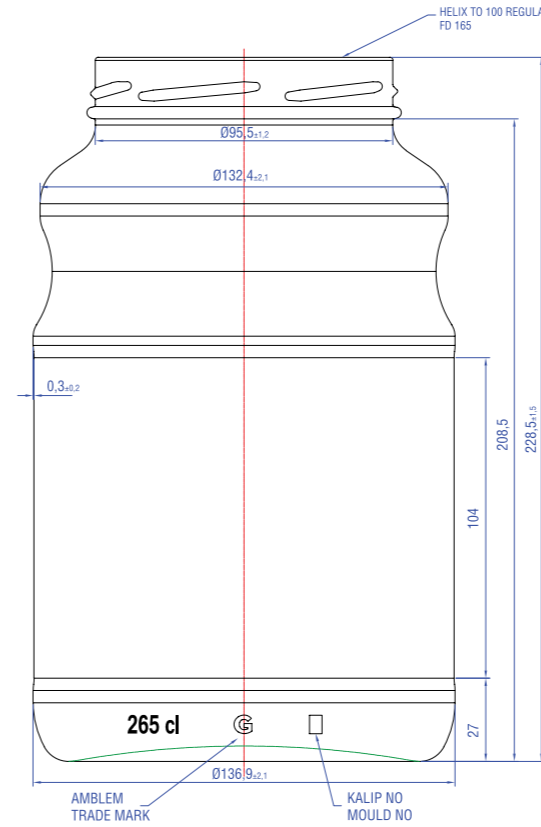


PALET ÖZELLİKLERİ	PACKAGING SPECS
Palet Kat Sayısı / Layers Per Pallet	15
Kattaki Ürün Adedi / Containers Per Layer	156
Palet Ürün Adedi / Containers Per Pallet	2340
Palet Yüksekliği / Pallet Height	2470 mm
Palet Yüklü Ağırlığı / Loaded Weight Per Pallet	728 kg

KUVARS 2650cc

JAR 2650cc

ÜRÜN ÖZELLİKLERİ	PRODUCT SPECS
Cinsi / Type	KAVANOZ / JAR
Dolum Hacmi / Fill Capacity	2650 cc
Boy / Height	228,5 mm
Kafa Yapısı / Finish Type	HELIX TO 100 FD 165



PALET ÖZELLİKLERİ	PACKAGING SPECS
Palet Kat Sayısı / Layers Per Pallet	10
Kattaki Ürün Adedi / Containers Per Layer	64
Palet Ürün Adedi / Containers Per Pallet	640
Palet Yüksekliği / Pallet Height	2460 mm
Palet Yüklü Ağırlığı / Loaded Weight Per Pallet	537 kg



Kuvars Kavanoz

Kuvars Kavanoz

GCA
GURALLAR
CAM AMBALAJ

GCA
GURALLAR
CAM AMBALAJ

GCA

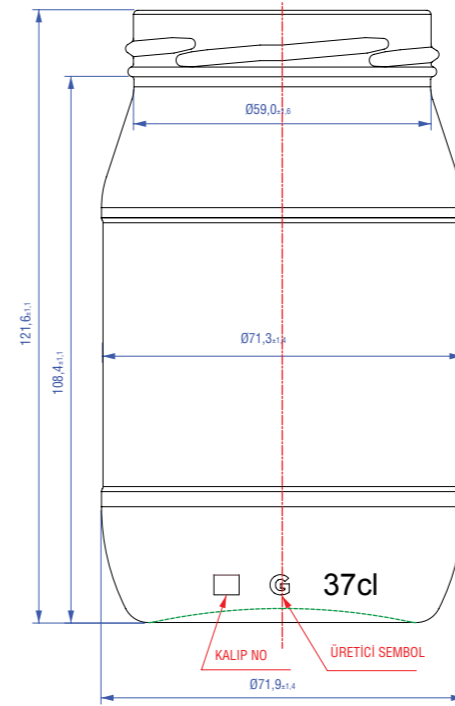
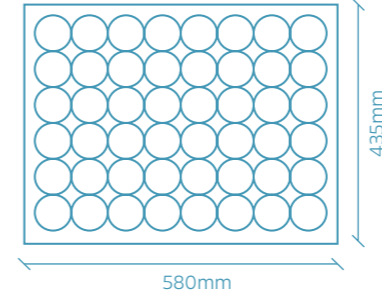
GÜRALLAR
CAM AMBALAJ



MERCAN 370cc
JAR 370cc

ÜRÜN KODU / P. CODE: MER 037

SHRINK AMBALAJ ÖZELLİKLERİ	SHIRINKPACK SPECS
Palet Kat Sayısı / Layers Per Pallet	19
Kattaki Ürün Adedi / Containers Per Layer	240
Palet Ürün Adedi / Containers Per Pallet	4560
Palet Yüksekliği / Pallet Height	2500 mm
Palet Yüklü Ağırlığı / Loaded Weight Per Pallet	855 kg



ÜRÜN ÖZELLİKLERİ	PRODUCT SPECS
Cinsi / Type	KAVANOZ / JAR
Silme Hacim / Brimful Capacity	370 cc
Boy / Height	121,6 mm
Kafa Yapısı / Finish Type	63 TO FD 138-1



PALET ÖZELLİKLERİ	PACKAGING SPECS
Palet Kat Sayısı / Layers Per Pallet	19
Kattaki Ürün Adedi / Containers Per Layer	240
Palet Ürün Adedi / Containers Per Pallet	4560
Palet Yüksekliği / Pallet Height	2500 mm
Palet Yüklü Ağırlığı / Loaded Weight Per Pallet	848 kg

Mercan Kavanoz

MERCAN

GCA
GÜRALLAR
CAM AMBALAJ

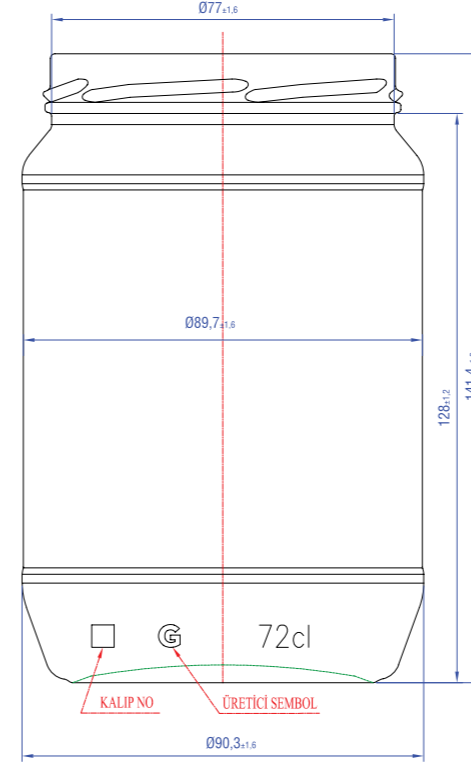
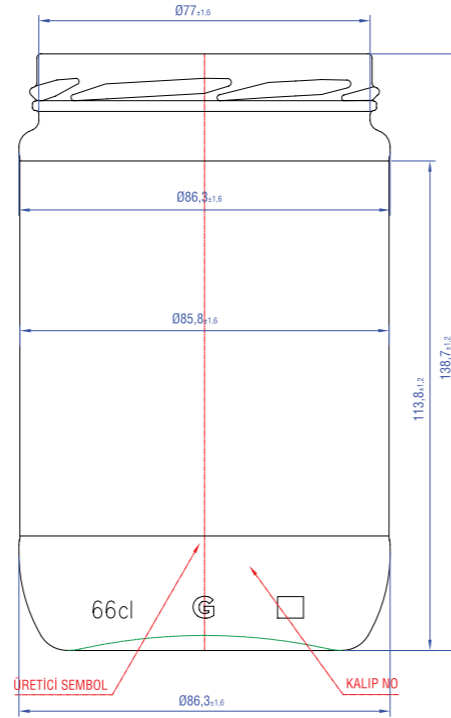
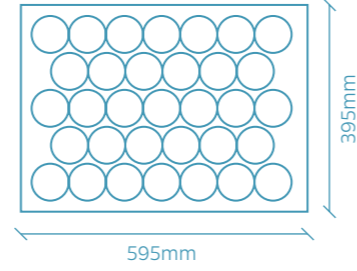
MERCAN 660cc

JAR 660cc

ÜRÜN KODU / P. CODE: MER 066

ÜRÜN ÖZELLİKLERİ	PRODUCT SPECS
Cinsi / Type	KAVANOZ / JAR
Silme Hacim / Brimful Capacity	660 cc
Boy / Height	138,7 mm
Kafa Yapısı / Finish Type	82 TO FD 130

SHRINK AMBALAJ ÖZELLİKLERİ	SHIRINKPACK SPECS
Palet Kat Sayısı / Layers Per Pallet	17
Kattaki Ürün Adedi / Containers Per Layer	165
Palet Ürün Adedi / Containers Per Pallet	2805
Palet Yüksekliği / Pallet Height	2550 mm
Palet Yüklü Ağırlığı / Loaded Weight Per Pallet	825 kg



PALET ÖZELLİKLERİ	PACKAGING SPECS
Palet Kat Sayısı / Layers Per Pallet	16
Kattaki Ürün Adedi / Containers Per Layer	169
Palet Ürün Adedi / Containers Per Pallet	2704
Palet Yüksekliği / Pallet Height	2405 mm
Palet Yüklü Ağırlığı / Loaded Weight Per Pallet	797 kg

PALET ÖZELLİKLERİ	PACKAGING SPECS
Palet Kat Sayısı / Layers Per Pallet	16
Kattaki Ürün Adedi / Containers Per Layer	150
Palet Ürün Adedi / Containers Per Pallet	2400
Palet Yüksekliği / Pallet Height	2450 mm
Palet Yüklü Ağırlığı / Loaded Weight Per Pallet	735 kg

MERCAN 720cc

JAR 720cc

ÜRÜN ÖZELLİKLERİ	PRODUCT SPECS
Cinsi / Type	KAVANOZ / JAR
Silme Hacim / Brimful Capacity	720 cc
Boy / Height	141,4 mm
Kafa Yapısı / Finish Type	82 TO FD 130

Mercan Kavanoz

Mercan Kavanoz

GCA
GURALLAR
CAM AMBALAJ

GCA
GURALLAR
CAM AMBALAJ

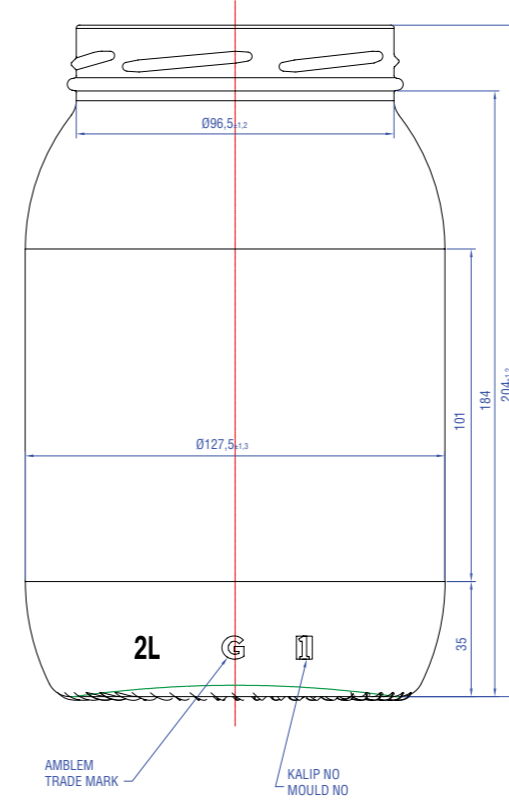
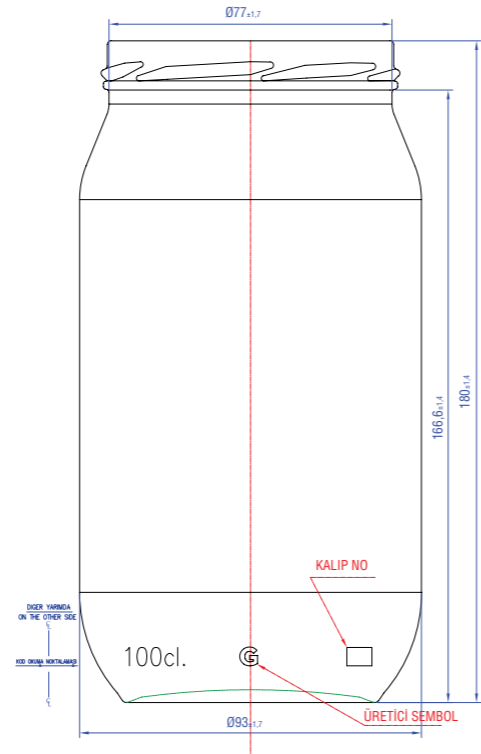
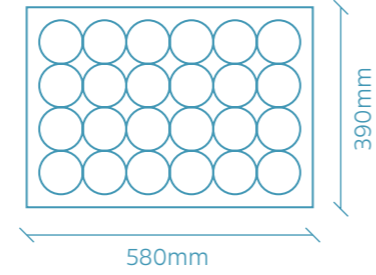
MERCAN 1000cc

JAR 1000cc

ÜRÜN KODU / P. CODE: MER 100

ÜRÜN ÖZELLİKLERİ	PRODUCT SPECS
Cinsi / Type	KAVANOZ / JAR
Silme Hacim / Brimful Capacity	1000 cc
Boy / Height	180 mm
Kafa Yapısı / Finish Type	82 TO FD 130

SHRINK AMBALAJ ÖZELLİKLERİ	SHIRINKPACK SPECS
Palet Kat Sayısı / Layers Per Pallet	13
Kattaki Ürün Adedi / Containers Per Layer	120
Palet Ürün Adedi / Containers Per Pallet	1560
Palet Yüksekliği / Pallet Height	2385 mm
Palet Yüklü Ağırlığı / Loaded Weight Per Pallet	623 kg



ÜRÜN ÖZELLİKLERİ	PRODUCT SPECS
Cinsi / Type	KAVANOZ / JAR
Silme Hacim / Brimful Capacity	2000 cc
Boy / Height	204 mm
Kafa Yapısı / Finish Type	HELIX TO 100 REGULAR FD 165

PALET ÖZELLİKLERİ	PACKAGING SPECS
Palet Kat Sayısı / Layers Per Pallet	13
Kattaki Ürün Adedi / Containers Per Layer	144
Palet Ürün Adedi / Containers Per Pallet	1872
Palet Yüksekliği / Pallet Height	2520 mm
Palet Yüklü Ağırlığı / Loaded Weight Per Pallet	737 kg

PALET ÖZELLİKLERİ	PACKAGING SPECS
Palet Kat Sayısı / Layers Per Pallet	11
Kattaki Ürün Adedi / Containers Per Layer	68
Palet Ürün Adedi / Containers Per Pallet	748
Palet Yüksekliği / Pallet Height	2420 mm
Palet Yüklü Ağırlığı / Loaded Weight Per Pallet	555 kg

* Rakamlar değişiklik gösterebilir.
* The figures of pallet specifications may vary according to the project. Please feel free to contact our team for further information.

Mercan Kavanoz

Mercan Kavanoz

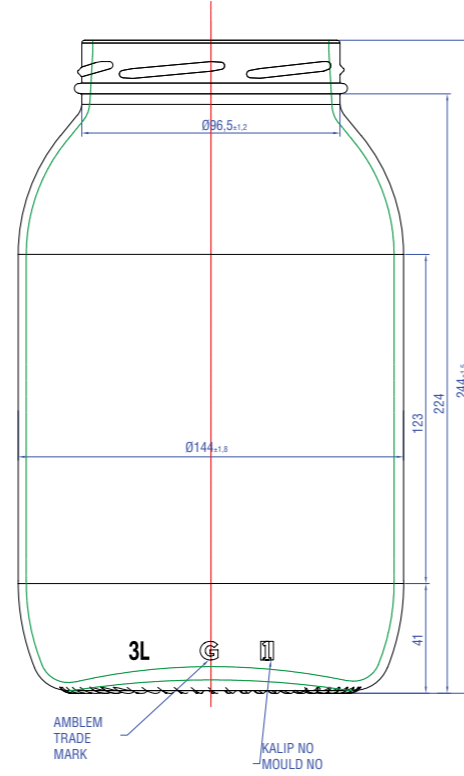
GCA
GURALLAR
CAM AMBALAJ

GCA
GURALLAR
CAM AMBALAJ

MERCAN 3000cc JAR 3000cc

ÜRÜN KODU / P. CODE: MER 300

ÜRÜN ÖZELLİKLERİ	PRODUCT SPECS
Cinsi / Type	KAVANOZ / JAR
Silme Hacim / Brimful Capacity	3000 cc
Boy / Height	244 mm
Kafa Yapısı / Finish Type	HELIX TO 100 REGULAR FD 165



* Rakamlar değişiklik gösterebilir.
* The figures of pallet specifications may vary according to the project.
Please feel free to contact our team for further information.

PALET ÖZELLİKLERİ	PACKAGING SPECS
Palet Kat Sayısı / Layers Per Pallet	9
Kattaki Ürün Adedi / Containers Per Layer	53
Palet Ürün Adedi / Containers Per Pallet	477
Palet Yüksekliği / Pallet Height	2370 mm
Palet Yüklü Ağırlığı / Loaded Weight Per Pallet	505 kg

GCA
GÜRALLAR
CAM AMBALAJ



Mercan Kavanoz

GCA
GÜRALLAR
CAM AMBALAJ

LAPİS 370cc

JAR 370cc

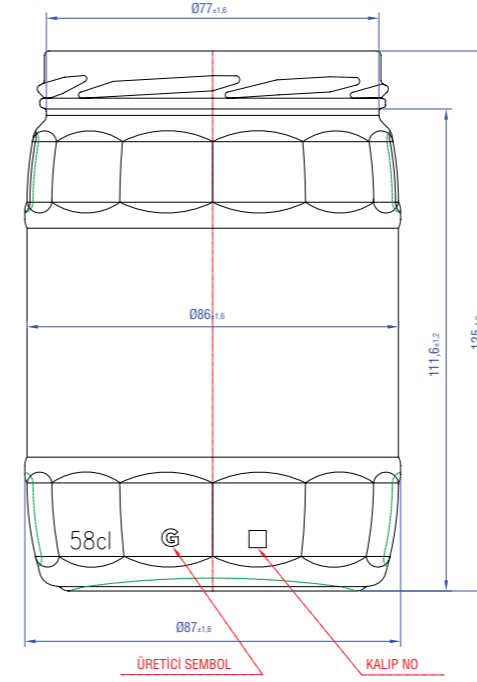
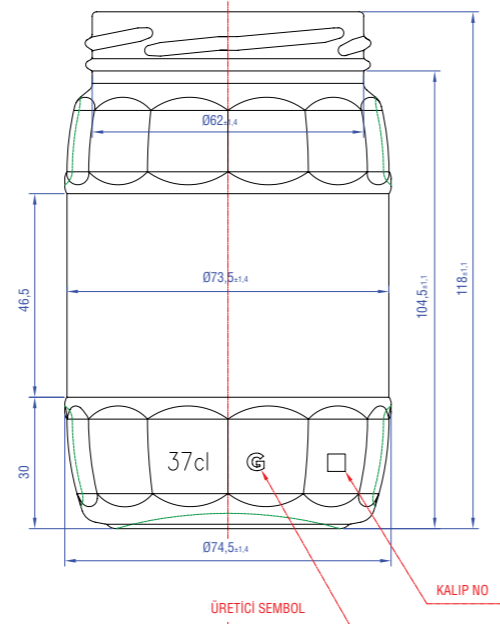
ÜRÜN KODU / P. CODE: LPS 037

ÜRÜN ÖZELLİKLERİ	PRODUCT SPECS
Cinsi / Type	KAVANOZ / JAR
Silme Hacim / Brimful Capacity	370 cc
Boy / Height	118 mm
Kafa Yapısı / Finish Type	66 TO FD 138

LAPİS 580cc

JAR 580cc

ÜRÜN ÖZELLİKLERİ	PRODUCT SPECS
Cinsi / Type	KAVANOZ / JAR
Silme Hacim / Brimful Capacity	580 cc
Boy / Height	125 mm
Kafa Yapısı / Finish Type	82 TO FD 130



PALET ÖZELLİKLERİ	PACKAGING SPECS
Palet Kat Sayısı / Layers Per Pallet	18
Kattaki Ürün Adedi / Containers Per Layer	150
Palet Ürün Adedi / Containers Per Pallet	4194
Palet Yüksekliği / Pallet Height	2350 mm
Palet Yüklü Ağırlığı / Loaded Weight Per Pallet	929 kg

PALET ÖZELLİKLERİ	PACKAGING SPECS
Palet Kat Sayısı / Layers Per Pallet	18
Kattaki Ürün Adedi / Containers Per Layer	169
Palet Ürün Adedi / Containers Per Pallet	3042
Palet Yüksekliği / Pallet Height	2450 mm
Palet Yüklü Ağırlığı / Loaded Weight Per Pallet	790 kg

GCA
GÜRALLAR
CAM AMBALAJ

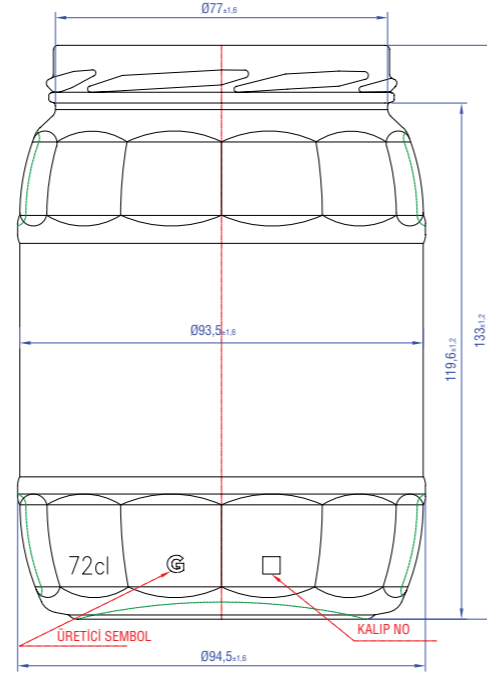
GCA
GÜRALLAR
CAM AMBALAJ

LAPİS 720cc

JAR 720cc

ÜRÜN KODU / P. CODE: LPS 072

ÜRÜN ÖZELLİKLERİ	PRODUCT SPECS
Cinsi / Type	KAVANOZ / JAR
Silme Hacim / Brimful Capacity	720 cc
Boy / Height	113 mm
Kafa Yapısı / Finish Type	82 TO FD 130



PALET ÖZELLİKLERİ	PACKAGING SPECS
Palet Kat Sayısı / Layers Per Pallet	17
Kattaki Ürün Adedi / Containers Per Layer	144
Palet Ürün Adedi / Containers Per Pallet	2448
Palet Yüksekliği / Pallet Height	2450 mm
Palet Yüklü Ağırlığı / Loaded Weight Per Pallet	761 kg



GCA
GÜRALLAR
CAM AMBALAJ

Lapis Kavanoz

GCA
GÜRALLAR
CAM AMBALAJ

LAURA 370cc

JAR 370cc

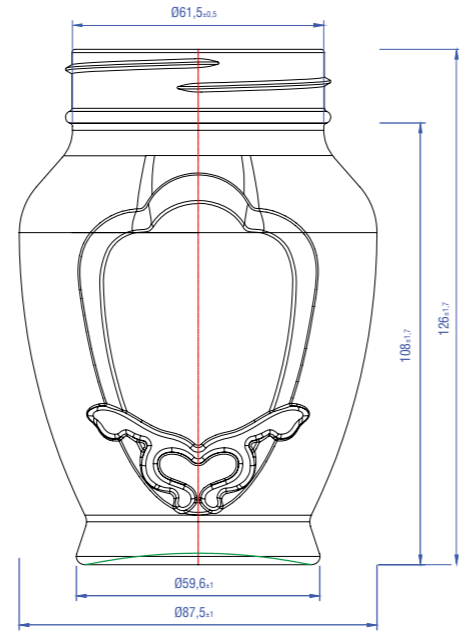
ÜRÜN KODU / P. CODE: LAR 037

ÜRÜN ÖZELLİKLERİ	PRODUCT SPECS
Cinsi / Type	KAVANOZ / JAR
Silme Hacim / Brimful Capacity	370 cc
Boy / Height	126 mm

LAURA 1000cc

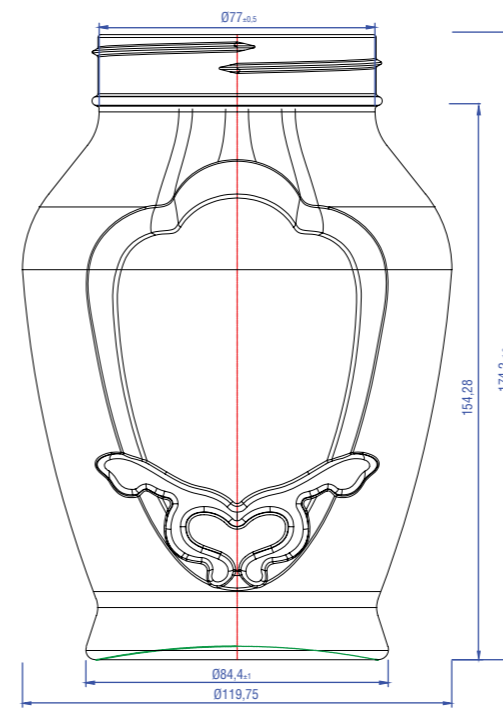
JAR 1000cc

ÜRÜN ÖZELLİKLERİ	PRODUCT SPECS
Cinsi / Type	KAVANOZ / JAR
Silme Hacim / Brimful Capacity	1100 cc
Boy / Height	174,2 mm



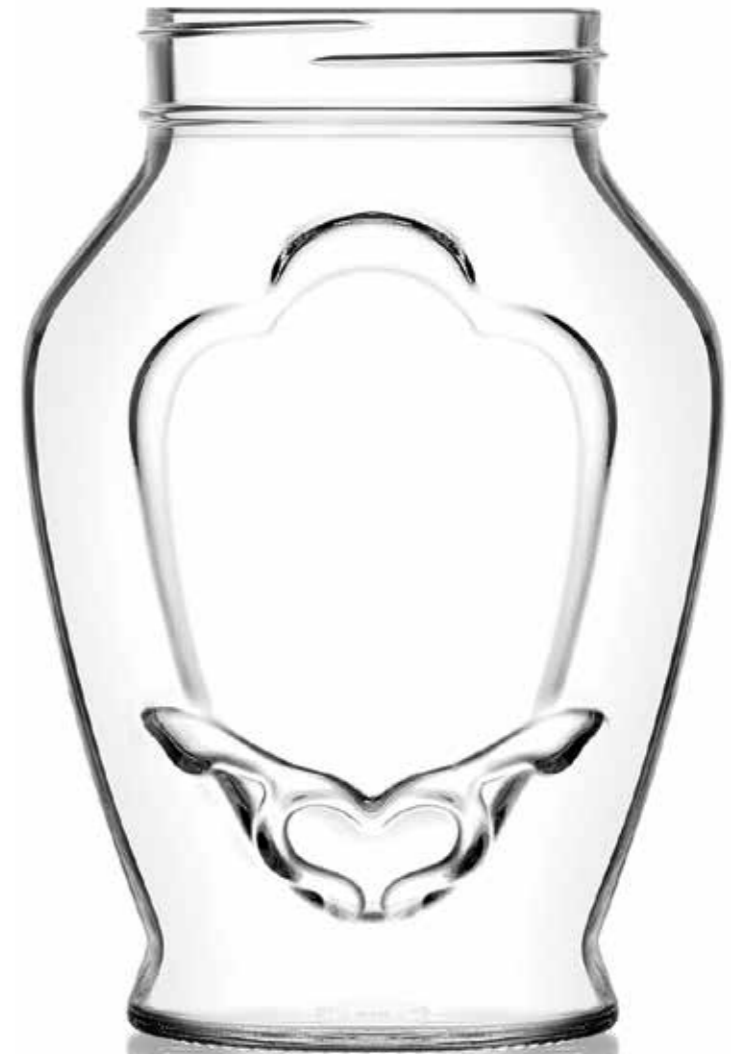
* Rakamlar değişiklik gösterebilir.
* The figures of pallet specifications may vary according to the project.
Please feel free to contact our team for further information.

PALET ÖZELLİKLERİ	PACKAGING SPECS
Palet Kat Sayısı / Layers Per Pallet	17
Kattaki Ürün Adedi / Containers Per Layer	154
Palet Ürün Adedi / Containers Per Pallet	2618
Palet Yüksekliği / Pallet Height	2330 mm
Palet Yüklü Ağırlığı / Loaded Weight Per Pallet	585 kg



* Rakamlar değişiklik gösterebilir.
* The figures of pallet specifications may vary according to the project.
Please feel free to contact our team for further information.

PALET ÖZELLİKLERİ	PACKAGING SPECS
Palet Kat Sayısı / Layers Per Pallet	12
Kattaki Ürün Adedi / Containers Per Layer	90
Palet Ürün Adedi / Containers Per Pallet	1080
Palet Yüksekliği / Pallet Height	2270 mm
Palet Yüklü Ağırlığı / Loaded Weight Per Pallet	525 kg



Laura Kavanoz

Laura Kavanoz

GCA
GURALLAR
CAM AMBALAJ

GCA
GURALLAR
CAM AMBALAJ

GCA

GÜRALLAR

CAM AMBALAJ

Dođal olarak sađlıklı...

Naturally healthy...



GCA

GÜRALLAR
CAM AMBALAJ

www.gca.com

Satış Pazarlama: Esentepe Mah. Cevizli D-100
Güney Yanyol Cad. No: 25 Lapis Han Kat: 8
Soğanlık - Kartal İstanbul - Türkiye
T: +90 216 576 25 25 pbx

Fabrika: Organize Sanayi Bölgesi 1. Cadde No: 1
43100 Kütahya - Türkiye
T: +90 274 277 00 44 pbx

