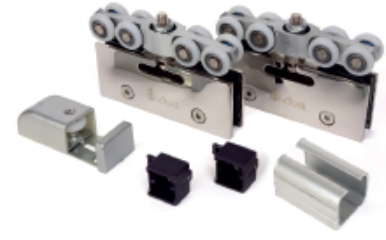




**KAHE**

Kahe Cam Aksesuarları San.Tic.Ltd.Şti.



**KL-830**

**Kahe Sürgümlü Cam Duvar**

**Sistemi Kahe Sliding Glass Wall**

**System**

Uygulama: 8, 10, 12 mm Cam •

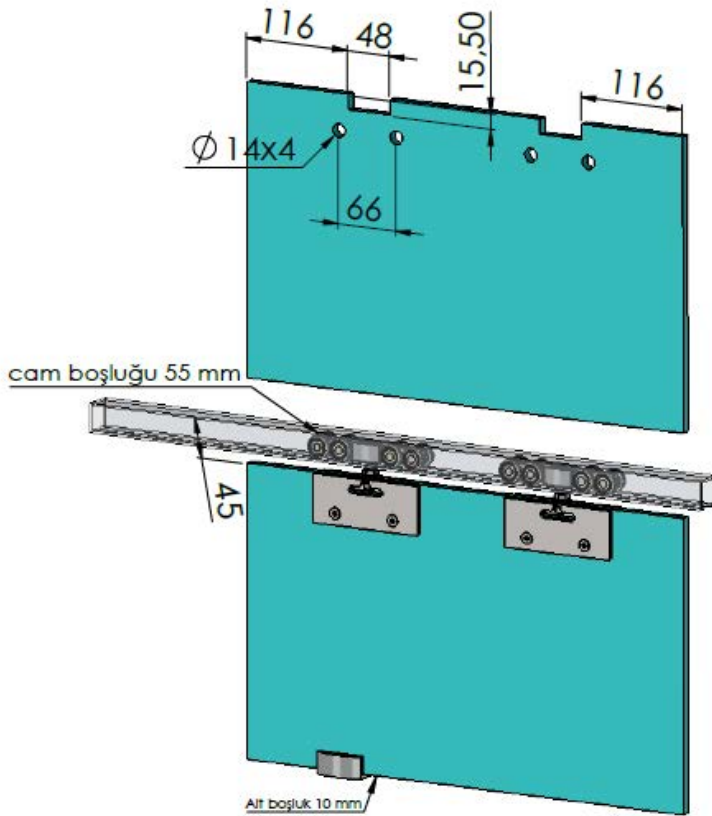
Taşıma Kapasitesi: 80 Kg Cam

Kapı Taşıma Kapasitesi • Montaj:

Cam Duvar Bağlantılı

Mat Saten / Parlak Nikel Kaplama •

5 Adet Koli



Kod Code	KH-830
Yön Direction	Çevrilebilir Reversible
Birim Ağırlığı Unit Weight	4K g (+)
Koli İçerisi Pieces Per Carton Box	10
Koli Ölçüsü Carton Box Dimension	34,5x24x21,5 cm
Koli Ağırlığı Carton Box Weight	7,416 g (+)