

PRO 600

WRAPPING

TECHNICAL SPECIFICATIONS

ESPECIFICACIONES TÉCNICAS

MACHINE FEATURES / CARACTERÍSTICAS DE LA MÁQUINA

Level Of Automation/ Nivel de Automacion	Full Automatic / Automático
Ring Diameter/Diámetro Interior (mm)	600
Machine Total Length (mm) / Largo de la Máquina	3000
Total Weight (kg) / Peso Total	560
Max. Rotation Speed (Rpm) / Velocidad (rpm)	120
Power supply voltage/Voltage (V)	400 V 3Ph+N 50/60 Hz
Installed total power (kw) / Potencia total (kw)	1.1 kw (0.75kw+0.18kw+0.18kw) 3 motors
Crown Weight (kg) / Peso Corona	14,77kg
Min. Packing / Producto Mínimo (mm)	100x18x400 (With Short Part Bridge)
Working Pressure/ Presion (Bar)	6±1

CONVEYOR FEATURES (BELT TYPE) / CARACTERÍSTICAS DE TRANSPORTADORA

Conveyor Height / Altura de Transportadora (mm)	800
Infeed Conveyor Length (Useful) (mm) / Largo Transportadora Entrada	1300
Outfeed Conveyor Lengths (mm) / Largo Transportadora Salida	1300
Conveyor width (mm) / Anchura transportadora	400
Conveyor Speed (m/min) / Velocidad de Transportadora	14
Max. Load Capacity (kg/m) / Capacidad de Carga	90 kg/m
Electric Motor Power (kw) / Potencia Motor Transportadora	0.18 x 2

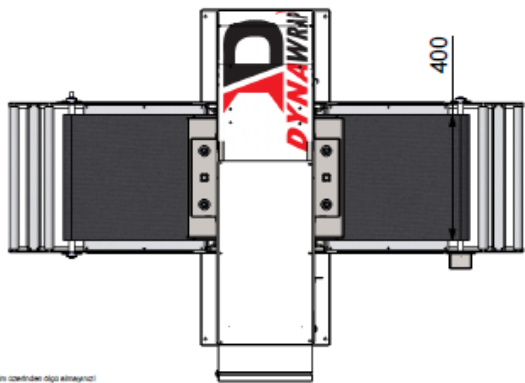
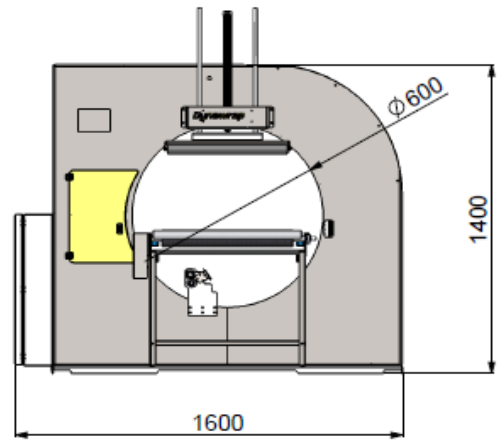
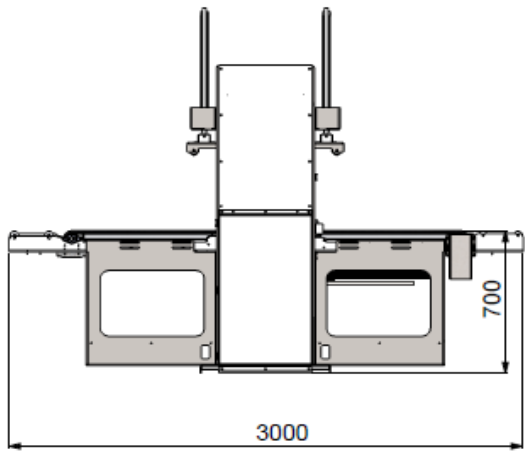
FILM (PE/PVC)

Recommended Film thickness (µm) / Grosor	23, 30, 35
Film width (mm) / Anchura Film	170
Max. External diameter of foil / Diámetro Bobina Exterior (mm)	230
Core diameter of foil (mm) / Diámetro Bobina	76

COMPONENTS AND BRANDS / MARCAS Y LOS COMPONENTES

**SMART SINGLE PANEL CONTROL / PANTALLA INTELIGENTE

Drive Motor / Motor de Corona	VOLT Motor 0.75 kw (TR)
Reducer for Motor / Reductores Motor	YILMAZ (TR) / POLAT (TR)
Conveyor / Cinta Transportadora	Motorised Belt Type (Megadyne-Italy)
Conveyor Motor / Motor Transportadora	VOLT Motor 0,18 kw x 2 (TR)
PLC	SCHNEIDER (FRANCE)
Drivers	SCHNEIDER (FRANCE)
Smart Touch Panel / Pantalla Tactil	SCHNEIDER
Smart Touch Panel / Pantalla Tactil	7 inch High Resolution 800x480 pixel (16:9)
Smart Touch Panel / Pantalla Tactil	Ethernet, USB, 4 x serial
Emergency Stop/ Boton de Emergencia	SCHNEIDER (FRANCE)
24V Power Supply / Fuente de Poder	OMRON (JAPAN)
SSR RELAY / SSR RELE	SCHNEIDER / CROUZET (FRANCE)
Contactora / Contactador	SCHNEIDER (FRANCE)
Sensors / Sensores	PEPPERL FUCHS / (GERMANY)



www.dynawind.ro

