

PRO 1100

WRAPPING

TECHNICAL SPECIFICATIONS ESPECIFICACIONES TÉCNICAS

MACHINE FEATURES /CARACTERISTICAS DE LA MÁQUINA

Level Of Automation/ Nivel de Automacion	Full Automatic / Automático
Ring Diameter/Diámetro Interior (mm)	1100
Machine Total Length (mm) / Largo de la Máquina	3000
Total Weight (kg) / Peso Total	710
Max. Rotation Speed (Rpm) /Velocidad (rpm)	90
Power supply voltage/Voltage (V)	400 V 3Ph+N 50/60 Hz
Installed total power (kw) /Potencia total (kw)	1.85 kw (1.1kw+0.375kw+0.375kw) 3 motors
Crown Weight (kg)	20,35
Min. Packing / Producto Mínimo (mm)	100x18x550 (With Short Part Bridge)
Working Pressure/ Presion (Bar)	6±1

CONVEYOR FEATURES (BELT TYPE) / CARACTERISTICAS DE TRANSPORTADORA

Conveyor Height / Altura de Transportadora (mm)	850-900
Infeed Conveyor Length (Useful) (mm) / Largo Transportadora Entrada	1300
Outfeed Conveyor Lengths (mm) / Largo Transportadora Salida	1300
Conveyor width (mm) / Anchura transportadora	750
Conveyor Speed (m/min) /Velocidad de Transportadora	10
Max. Load Capacity (kg/m) / Capacidad de Carga	120 kg/m
Electric Motor Power (kw) / Potencia Motor Transportadora	0.375 x 2

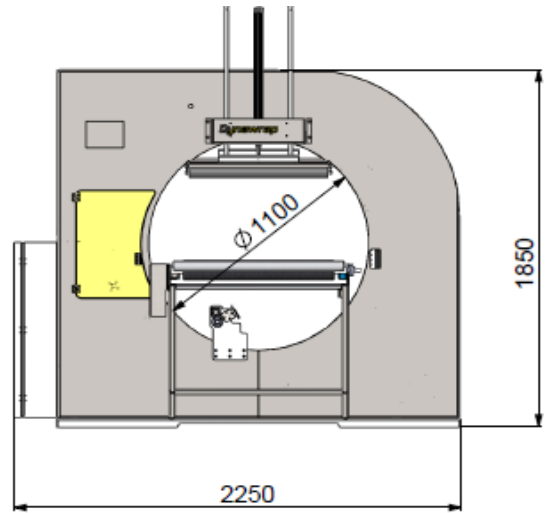
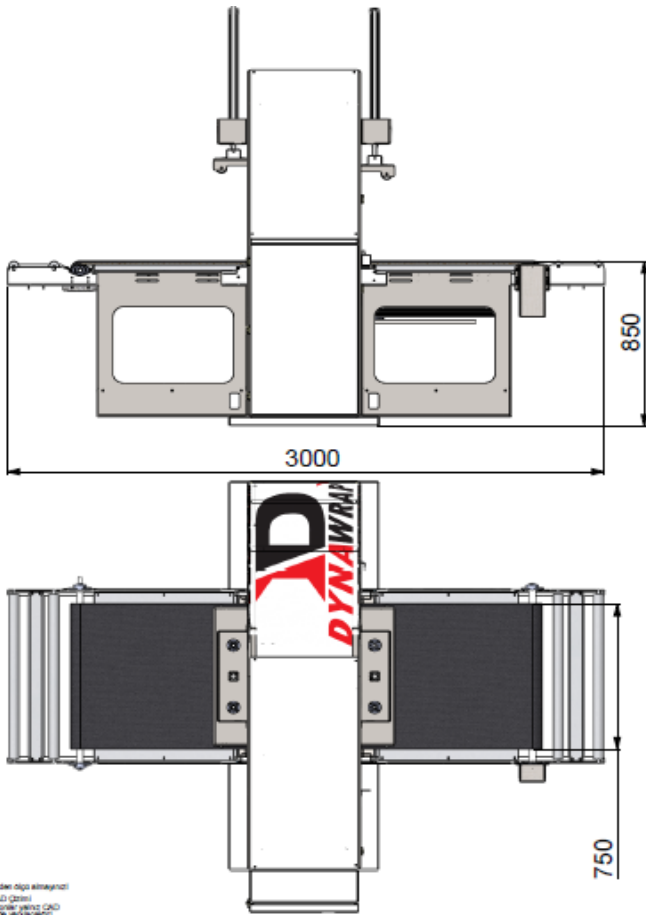
STRETCH FILM (PE/PVC)

Recommended Film thickness (µm) /Grosor	23, 30, 35
Film width (mm) /Anchura Film	250
Max. External diameter of foil /Diámetro Bobina Exterior (mm)	250
Max. Reel Weight-Length (kg) /Peso Max. Bobina	6kg (1000m)
Core diameter of foil (mm) / Diámetro Bobina	76

COMPONENTS AND BRANDS / MARCAS Y LOS COMPONENTES

**SMART SINGLE PANEL CONTROL / PANTALLA INTELIGENTE

Drive Motor / Motor de Corona	WAT Motor 1,1 kw (TR)
Reducer for Motor / Reductores Motor	POLAT(TR) /YILMAZ (TR)
Conveyor / Cinta Transportadora	Motorised Belt Type (Megadyne-Italy)
Conveyor Motor / Motor Transportadora	WAT Motor 0,375 kw x 2 (TR)
PLC	SCHNEIDER / BEIJER (SWEEDEN)
Drivers	SCHNEIDER (FRANCE)
Smart Touch Panel / Pantalla Tactil	SCHNEIDER / BEIJER (SWEEDEN)
Smart Touch Panel / Pantalla Tactil	7 inch High Resolution 800x480 pixel (16:9)
Smart Touch Panel / Pantalla Tactil	Ethernet, USB, 4 x serial
Emergency Stop/ Boton de Emergencia	SCHNEIDER (FRANCE)
24V Power Supply / Fuente de Poder	OMRON (JAPAN)
SSR RELAY / SSR RELE	SCHNEIDER / CROUZET (FRANCE)
Contactora / Contactador	SCHNEIDER (FRANCE)



Reálné číselné údaje zobrazené
CAD (3D) /
Měřené hodnoty nejsou CAD
základní jednotkou

