

# PANİK AÇILIR KANAT SİSTEMİ

## ANTI-PANIC BREAK-OUT SYSTEM

**schmelz**  
AUTOMATIC DOOR SYSTEMS

### SCHMELZ - AP (SAP)

Acil durumlarda, otomatik yana kayar kapıların yaya geçişlerini hızlandırabilmeleri ve kolaylaştırabilmeleri için, geçiş genişliği kadar tam olarak açılabilmesi gerekir. SCHMELZ - AP (SAP) anti-panik açılır kapılar, break-out (kırılma) özelliğine sahip olup, ilgili Avrupa yönetmeliklerine uygundur.

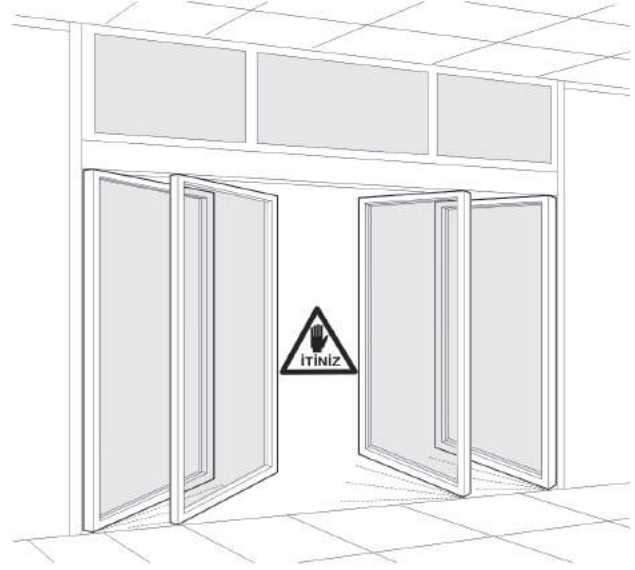
### SAP1 - SAP2

SCHMELZ - AP (SAP) model aksesuar sistemi, otomatik yana kayar kapıların acil durumlarda fonksiyonelliğini arttıran ideal bir çözümdür. Kapı kanatlarına direk olarak müdahale edildiğinde, kanat profillerine yerleştirilen özel aksesuar sisteminin yardımıyla geçiş genişliği boyunca tam olarak açılabilmesini sağlar. Tam geçiş alanı sağlandığı zaman, daha fazla ve daha hızlı yaya geçişi oranı sağlanır.

SCHMELZ - AP (SAP) otomatik yana kayar kapı aksesuar sistemi olarak 4 ana ürün mevcuttur:

- ▶ SAP1 - tek hareketli kanat otomatik yana kayar kapılar için
- ▶ SAP2 - iki hareketli kanat otomatik yana kayar kapılar için
- ▶ SAP1+1 - 1 yan sabit+1 hareketli kanat otomatik yana kayar kapılar için
- ▶ SAP2+2 - 2 yan sabit+2 hareketli kanat otomatik yana kayar kapılar için

Otomatik kapının break-out özelliği devreye girdiği an, otomasyonun beklenmeyen işlemlerini durduracak fotosel, manyetik mikrosviçler ve başka tüm sistemler, tamamlayıcı aksesuarlarla birlikte ürün kutusunun içindedir.



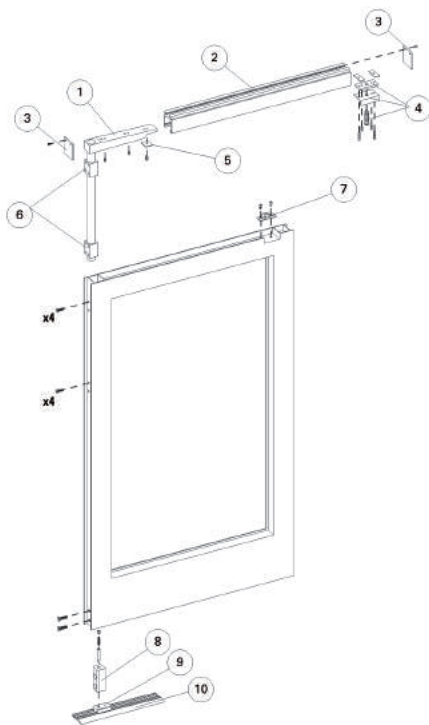
*The SAP system is an essential accessory for the realisation of automated entrances fitted on safety exit passage ways. The SAP system is a combination of components purposely designed to facilitate assembly on the aluminium or iron profiles that have to be used when realising automated sliding and semi-fixed leaves that open by breakout if pushed towards the escape route.*

*Four different types of kits can be supplied:*

- ▶ SAP1 - for one sliding leaf
- ▶ SAP 2 - for two sliding leaves
- ▶ SAP 1+1 - for one sliding leaf and a semi-fixed leaf
- ▶ SAP 2+2 - for two sliding leaves and two semi-fixed leaves

*Every kit is supplied complete with the safety accessories provided by the current rules, such as photocells and/or magnetic microswitches that are necessary to stop the operation of the automated system in the event of a breakout through the leaves.*

## PARÇALARIN TANIMLANMASI / DESCRIPTION OF COMPONENTS



Ref.	TANIMLAMA	DESCRIPTION
1	Anti Panik Menteşe	Anti Panic Hinge
2	Üst Profil	Top Profile
3	Üst Profil Kapağı	Closing Plugs
4	Anti Panik Açma Ünitesi	Mobile Leaf Anti Panic Release Unit
5	Kanat Ayar Parçası	Leaf Adjument Block
6	Anti Panik Menteşe Mili	Anti Panic Hinge Bush
7	Kanat Sabitleme Yuvası	Hook On Block
8	Klavuz Destek Pimi	Slide Dupport
9	Klavuz	Slide
10	Klavuz Rayı	Sliding Guide