

elfamak

elfamak

Ahşap ve Model İşleme Makinaları
Wood and Model Processing Machines

www.elfamak.com.tr

elfatek®

Endüstriyel Elektronik Ürünler
Industrial Electronic Products

www.elfatek.com.tr

elfa KALIP

Plastik Enjeksiyon ve Kalıp İmalatı
Plastic Injection and Mold Manufacturing

www.kapelplastik.com

elfa EXPORT

İhracat ve İthalat
Import & Export

www.elfaexport.com

elfa
Group Companies

www.elfagroupcompanies.com

elfa Med

Medikal ve Tıbbi Elektronik Cihazları
Medical and Medical Electronic Devices

www.elfamed.com.tr



sasantek

Savunma Sanayi Ürün ve Yazılımları
Defense Industry Products and Software

www.sasantek.com

coraxis
3D PRINTER

3D Yazıcı Üretimi
3D Printer Production

www.coraxis3d.com

ELFAMAK

HAKKIMIZDA

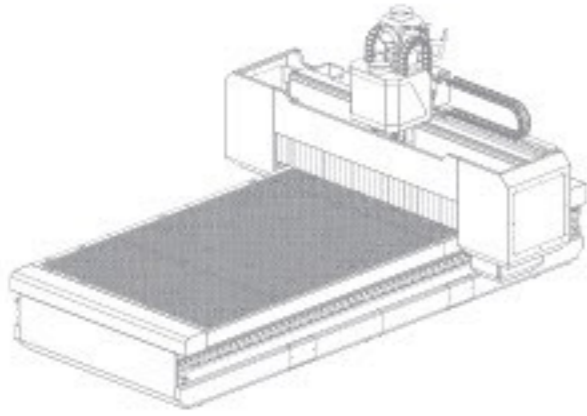
TR Elfa Grup şirketleri bünyesinde 2012 yılında kurulan Elfamak Makine Teknolojileri San. ve Tic. Ltd. Şti., Ahşap işleme ve model sektörlerine CNC freze makineleri, CNC delik makineleri, kapı üretim makineleri, soğuk pres ve kasa sıkma makinesi üretimi ile sektöre yön vermektedir.

Bugüne kadar yaptığı teknolojik alt yapı yatırımları ve sürekli AR-GE çalışmaları ile Elfamak Türkiye'nin ahşap işleme makinesi ve CNC freze imalatında önde gelen firmaları arasına girmiştir. Kendini geliştirmeyi hedef edinmiş firmamız, ülkemizin rekabetçi gücünü arttırmak için katma değeri yüksek, Ar-Ge odaklı endüstriyel ürünleri geliştirmeye devam etmektedir.

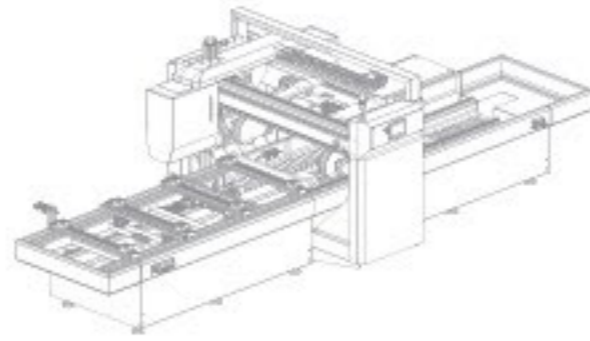
About Us

EN *Elfamak Makine Teknolojileri San. ve Tic. Ltd. Ltd. Sti. is Established in 2012 within the body of Elfa Group companies, leading the woodworking and model sectors with the production of CNC Router machines, CNC drilling machines, door production machines, cold press and frame machines.*

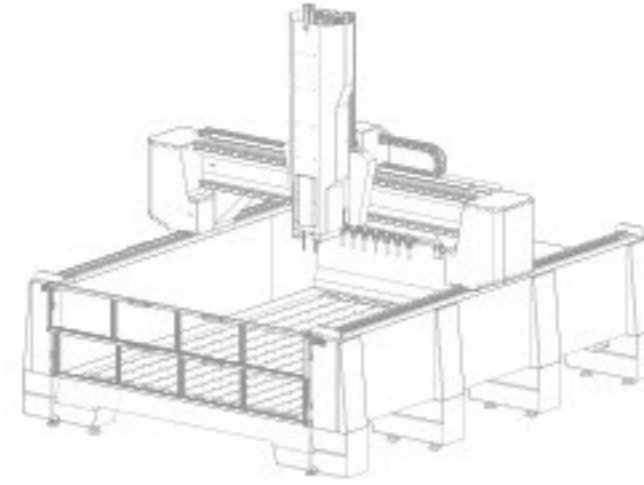
With its technological infrastructure investments and continuous R&D studies, Elfamak has become one of the leading companies in Turkey in the manufacture of woodworking machines and CNC Router. Our company, which aims to develop itself, continues to develop R&D-oriented industrial products with high added value in order to increase the competitive power of our country.



CNC GRUBU
CNC GROUP



KAPI GRUBU
DOOR GROUP



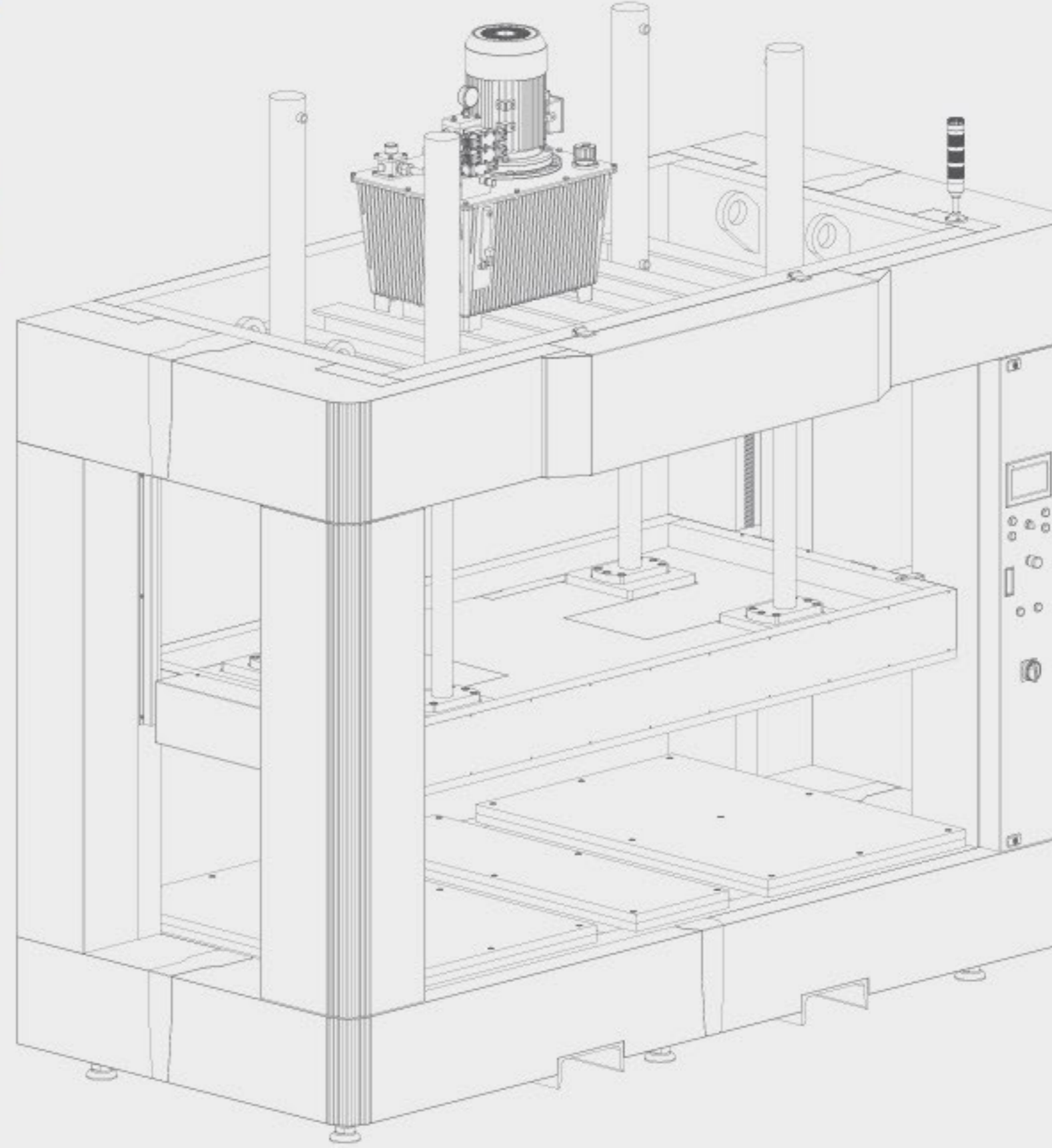
MODEL GRUBU
MODEL GROUP



DELİK GRUBU
DRILL GROUP

Kapı Üretiminde Fark Yaratın

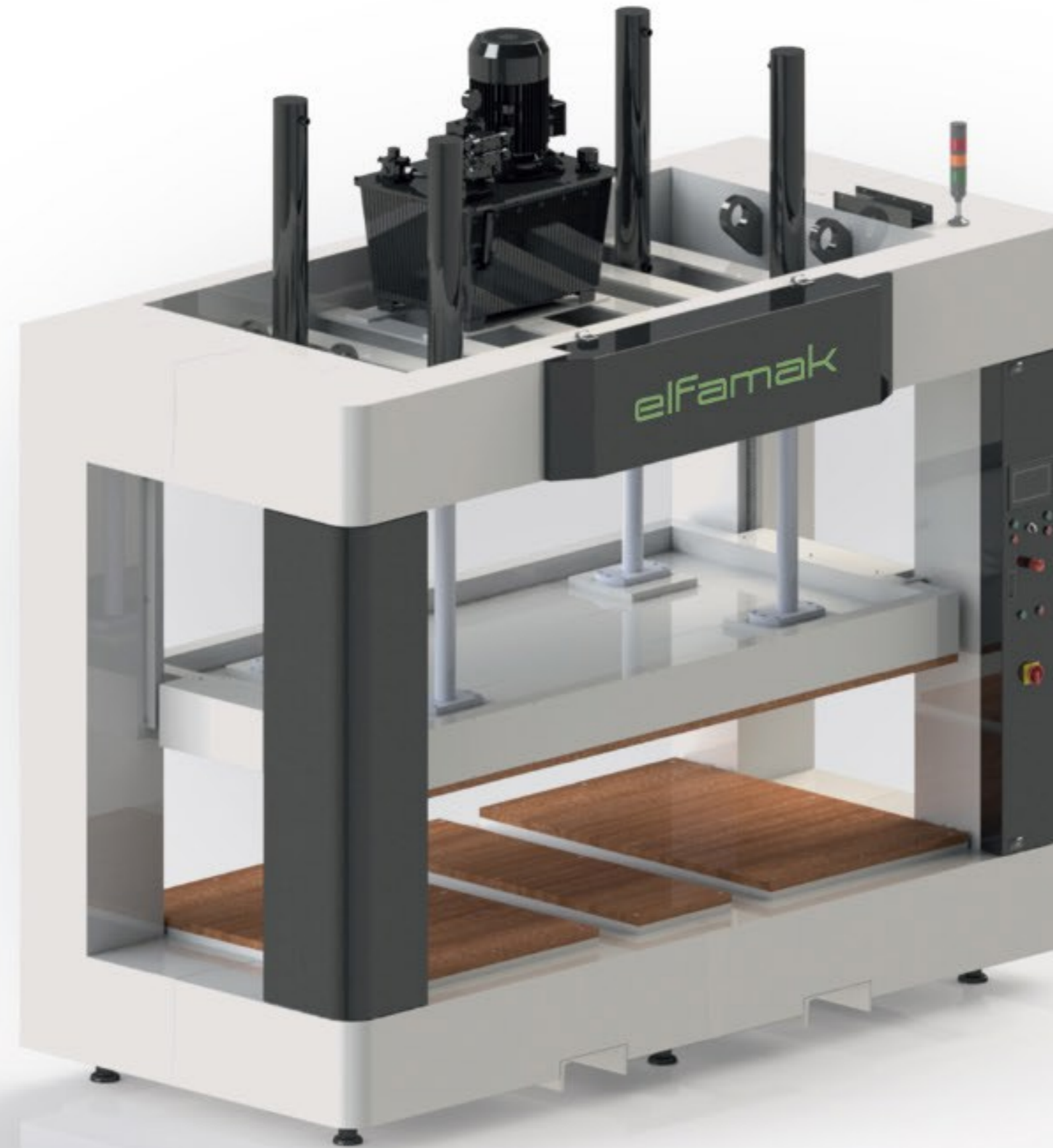
Make a Difference in Door Manufacturing



Doorpress ile kapı üretiminde tek seferde 30 adet kapıyı soğuk presleme yapabilirsiniz

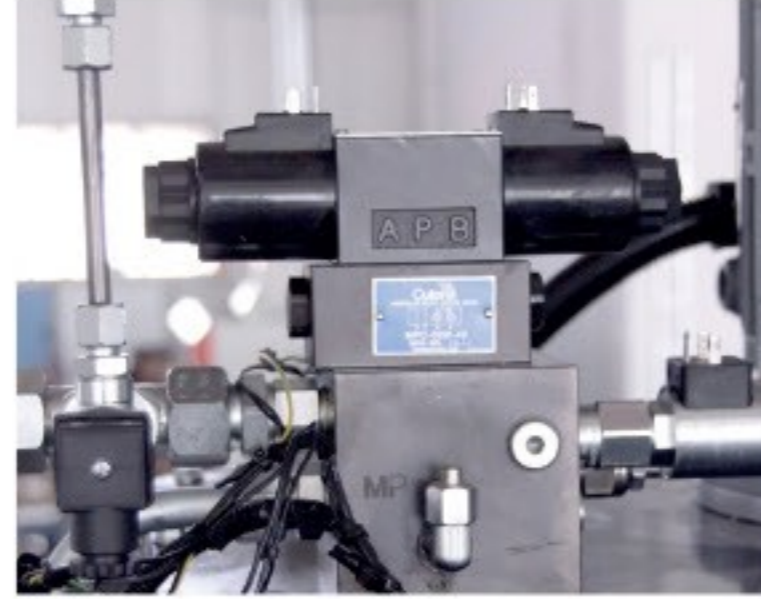
With Doorpress, you can cold press 30 doors at once in door production.

DOORPRESS

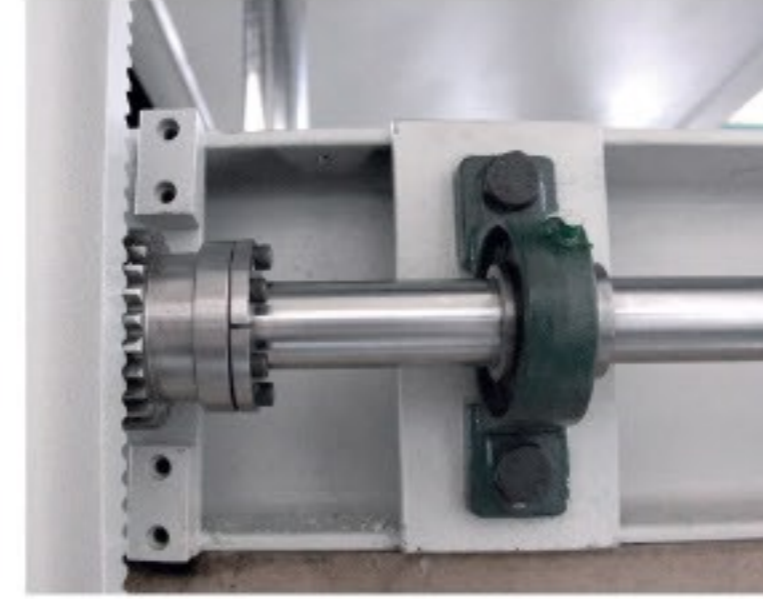




Dokunmatik Panel
Touch Panel



Oransal Olarak Basınç Uygulama
Proportionally,
the Pressure Application



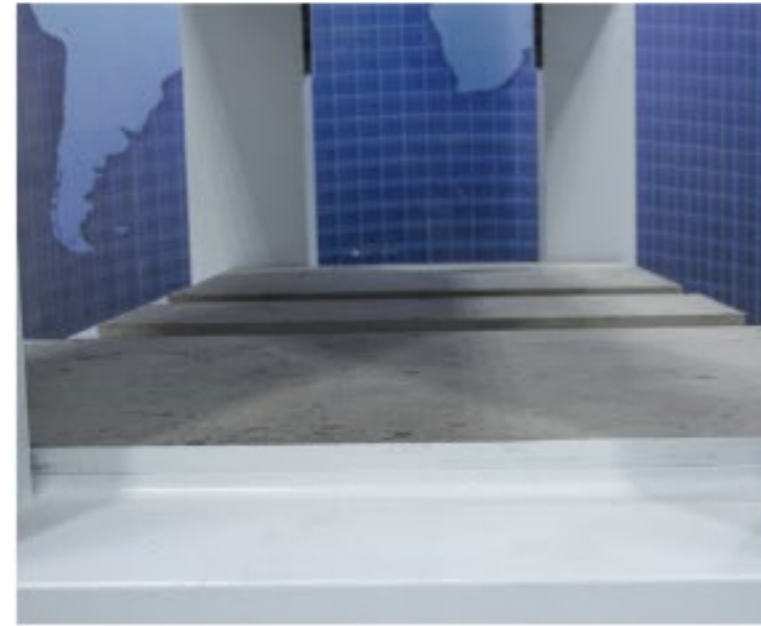
Dişli Kremayer Mekanizması İle İş Parçası Yüzeyine Homojen Baskı
Gear Rack Mechanism On The Surface Of
The Workpiece With Homogeneous Printing



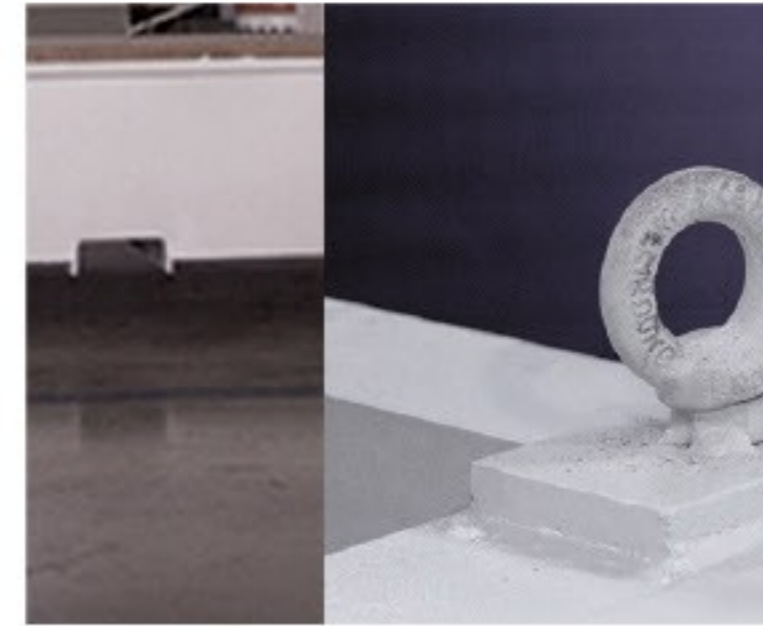
Aşağı-Yukarı Limit Sensörleri (Sensör Arızalarına Karşı Oransal Koruma)
Up-and-Down Limit Sensors (Against Sensor
Failures Proportional Protection)

ÖZELLİKLER FEATURES

| | |
|--|--------------|
| Tabla Ölçüsü Table Size | 1300x2500 mm |
| Tabla Kuvveti (max.) Table Force (max.) | 50 Ton |
| Piston Sayısı Piece of Pistons | 4 x Ø 100 mm |
| Tabla Strok Table Stroke | 750 mm |
| Hidrolik Ünite Motor Hydraulic Unit Motor | 5,5 kW |



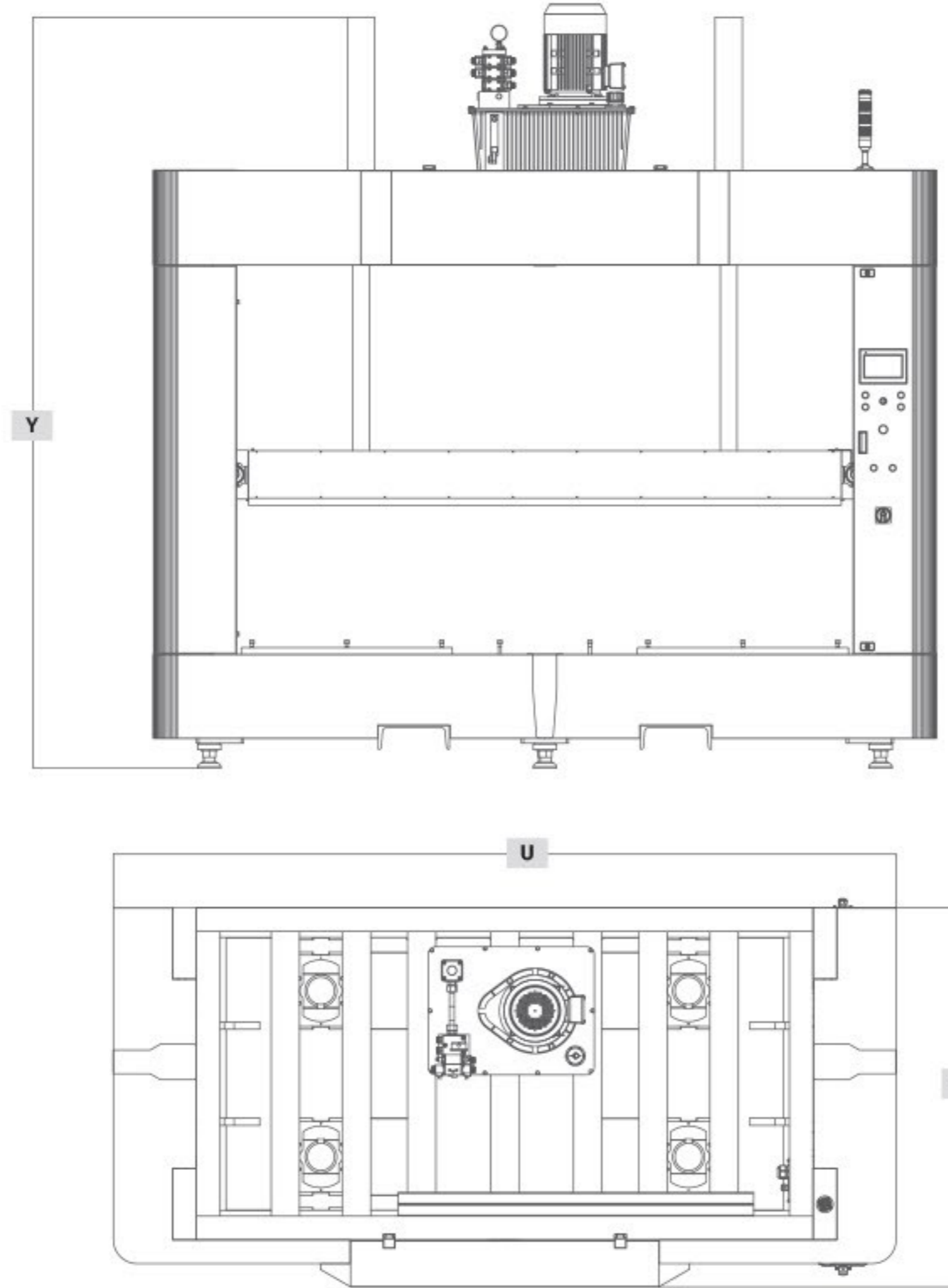
Forklift ile Yükleme
Loading By Forklift Truck



Forklift ve Vinç ile Taşıma
Transportation By Forklift Truck and Crane



Mukavemetli Piston Yapısı
High-Strength Piston Structure



| DOORPRESS | |
|-------------------------|---------|
| Uzunluk (U) Length | 3100 mm |
| Geniřlik (G) Width | 1650 mm |
| Yükseklik (Y) Height | 3250 mm |
| Ağırlık Weight | 4000 kg |



Dünyaya ihraç ediyoruz

Global Footprint

elfamak