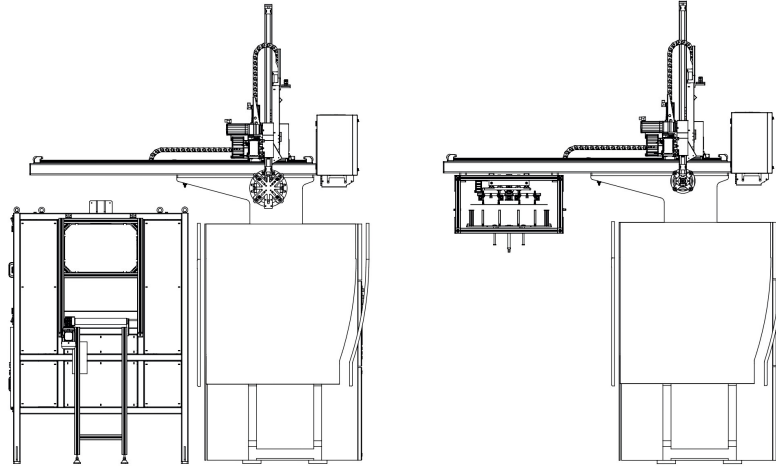


## YAMAN SERİSİ / YAMAN SERIES



### A TİPİ UYGULAMA / APPLICATION TYPE A

Etiketlenmiş ürünler kalıp içerisinde alınarak konveyör üzerine dizilir.

*Labeled products are taken from the mold and stacked on the conveyor.*

### B TİPİ UYGULAMA / APPLICATION TYPE B

Ürünler kalıp arasından aşağıya bırakılır. Ürün dizme yapılmaz.

*The products are dropped down through the mould. The product is not stacked.*

Model	I.M.M TON	Crosswise (X-axis)		Vertical (Y-axis)		Traverse		Max.power consumption	Max.payload	Controller	Power Source	Driving Method
		Stroke	Speed	Stroke	Speed	Stroke	Speed					
YAMAN	150-400	800	2m/sn	1000	Non Telescopic: 2m/sn	1900 (2500)	2m/sn	2 KW	8 kg	Siemens Mobil Panel	AC 380 V, 50/60 Hz	(All axes) AC Servo