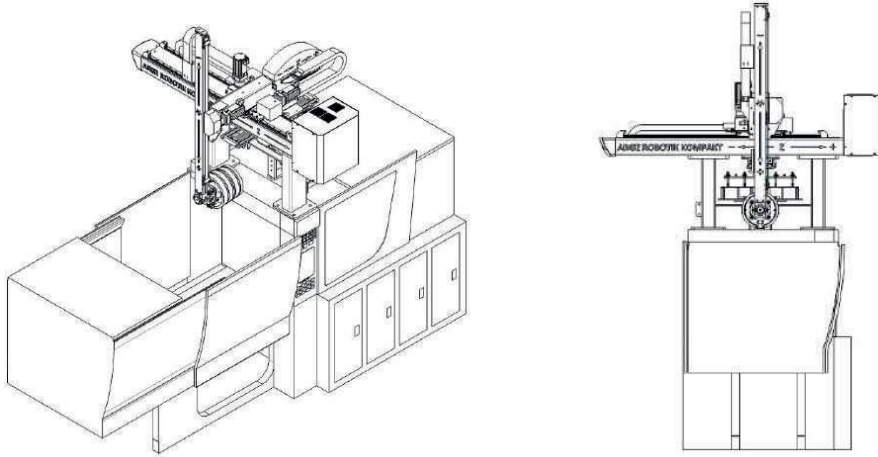


KOMPAKT SERİSİ / KOMPAKT SERIES



Genel Özellikler;

- Genellikle I.M.M (Enjeksiyon makinesi) aralıklarının kısıtlı olduğu üretim alanları için uygun çözüm
- Kurulum için iki IMM arasındaki 1,2m. olması yeterli
- 2 Eksen AC Servo dizayn
- 1 lt.den 25 lt.ye kadar tek göz kova kalıpları için ideal

General Features;

- Best solution for production areas where the distance of the I.M.M (Injection machine) is limited
- 1.2m is enough between the two IMM for installation
- 2 Axis AC Servo design
- Ideal for single-cavity bucket molds up from 1 lt. to 25 lt

Model	I.M.M TON	Crosswise (X-axis)		Vertical (Y-axis)		Max.power consumption	Max.payload	Controller	Power Source	Driving Method
		Stroke	Speed	Stroke	Speed					
KOMPAKT	350-650	1200	2m/sn	1200	Telescopic: 3m/sn Non Telescopic: 1.5m/sn	2.2 KW	10 - 20 kg	Siemens Mobil Panel	AC 380 V, 50/60 Hz	(All axes) AC Servo