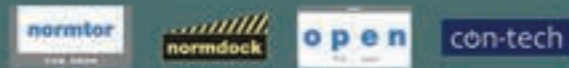




## Üretim Tesislerimiz / Production Plant



Türkiye'nin İlk Seksiyonel Kapı Üreticisi  
İlk Yerli Panelli Seksiyonel Kapı  
**First Sectional Door with Locally Produced Panel**  
İlk TUV Belgeli Yerli Hızlı PVC Kapı  
**First Local, CE Certified HI-Speed PVC Door**  
İlk CE Belgeli Yerli Yükleme Rampası  
**First Local, CE Certified Dock Leveller**  
İlk CE Belgeli Yerli Otomatik Kapı  
**First Local, CE Certified Automatic Sliding Door**



[www.aalkur.com.tr](http://www.aalkur.com.tr)

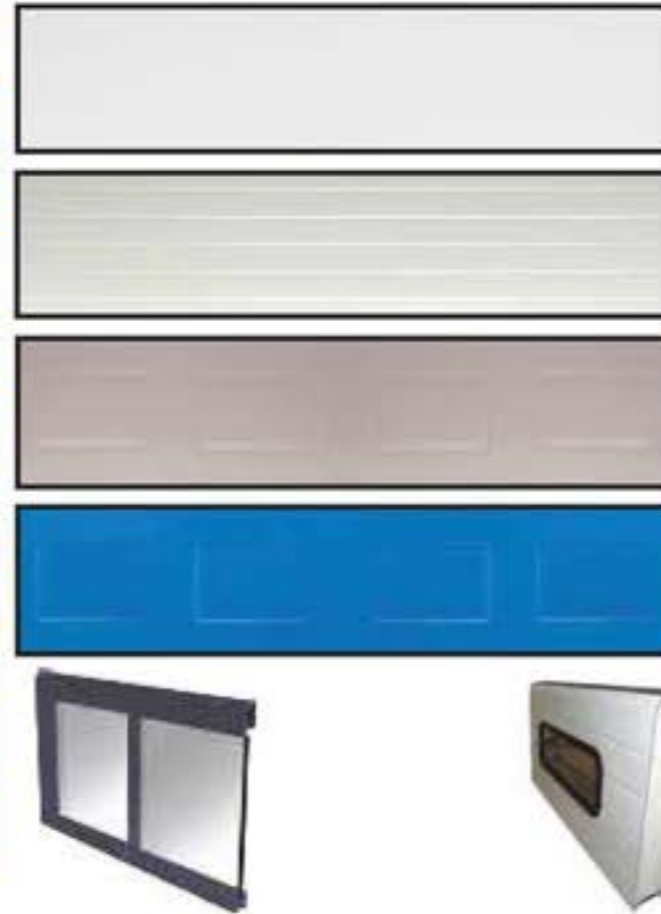
Geleceğe Açılan Kapılar...  
**The doors that OPEN to the future**

**SEKSIYONEL ENDÜSTRİYEL KAPILAR**  
**SECTIONAL INDUSTRIAL DOORS**



## Panel Technical Specifications

Kapı Paneli	Sandviç Panel
<b>Door Panel</b>	<b>Sandwich Panel</b>
Panel Kalınlığı	40 mm.
<b>Panel Thickness</b>	<b>40 mm.</b>
Panel Dış Yüzeyi	Gofrajlı Galvanizli Çelik
<b>Outside Surface</b>	<b>Embossing Galvanized Steel</b>
Panel İç Yüzeyi	Düz Yüzeyle Galvanizli Çelik
<b>Inside Surface</b>	<b>Stucco with Grooves</b>
Panel Tipi	Parmak Sıkıştırma Emniyeti (Opsiyonel)
<b>Panel Type</b>	<b>Finger Protection Safety (Optional)</b>
İzolasyon	Poliüretan (40kg/m <sup>3</sup> )
<b>Insulation</b>	<b>Polyurethane Foam (40kg/m<sup>3</sup>)</b>
Isı Yalıtım Değeri	0,604 k (W7m2)
<b>Thermal Isolation</b>	<b>0,604 k (W7m2)</b>
Isı Köprüsü	Yok
<b>Thermal Bridge</b>	<b>No</b>
Hava Köprüsü	Çevreleyen Lastik Contalarla Sızdırmazlık
<b>Air Bridge</b>	<b>Insulation with EPDM Seals</b>
Ses Yalıtım Değeri	R'w=26 dB
<b>Sound Insulation</b>	<b>R'w=26 dB</b>
Mukavemet	0,109 (kN/m <sup>2</sup> )
<b>Durability</b>	<b>0,109 (kN/m<sup>2</sup>)</b>



Alüminyum Full Vision Panel  
Aluminum Full Vision Panel

T: 80mm Sandviç Panel  
T: 80mm Sandwich Panel

## Renk Seçenekleri / Optional Colors



Ral 9002  
Kirlı Beyaz  
Grey White

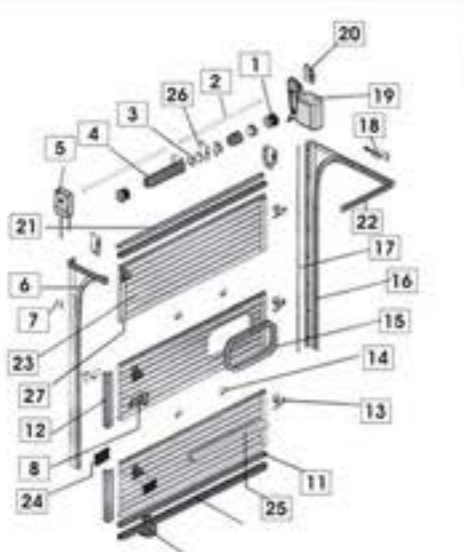
Ral 9006  
Metalik Gri  
Steel Grey

Ral 5010  
Mavi  
Blue

Ral 8012  
Kahverengi  
Brown

Ral 3000  
Kırmızı  
Red

## Kapı Hırdavatları / Door Hardware



1. Tambur / Drum
2. Şaft / Shaft
3. Rulman / Bearing
4. Yay / Torsion Spring
5. Caraskal / Chain Host
6. Dönüş Rayı / Radius Rail
7. Ray Bağlantı Plakası / Track Mounting Plate
8. Sürgülü Kilit / Slice Lock
9. Halat Kopma Emniyetli Alt Menteşe / Bottom Hinge with Cable
10. Alt Fıtl / Bottom Seal
11. Alt U / Bottom Retainer
12. Yan Kapak / End Cap
13. Yan Menteşe / Side Hinge
14. Orta Menteşe / Hinge
15. Pencere / Window
16. Ray / Track
17. Yan Fıtl / Side Seal
18. Yaylı Stoper / Spring Bumper
19. Motor / Motor
20. Yan Bayrak / Shaft Mounting Plate
21. Üst Fıtl / Top Seal
22. PencereRay Bağlantı Profili / C Profile
23. Panel / Panel
24. Kapı Kolu / Handle
25. Takviye Kuşağı / Reinforcement Strut
26. Orta Bayrak / Central Shaft Support
27. Üst Menteşe / Top Hinge

## Standart Yataklama / Standard Lifting



## Yüksek Yataklama / High Lifting



## Düşey Yataklama / Vertical Lifting



## Motor and Accessories

### SIRIUS 10024 TCM / SIRIUS 14017 TCM

- Mekanik Limit Switch
- Mechanical Limit Switch**
- Milden Tahrıklı
- Shaft Driven**
- Zincir Mekanizması ile manuele alma
- Chain Operation**



### SIRIUS 10024 - E GIGASEDO

- Elektronik Limit Switch
- Electronic Limit Switch**
- Milden Tahrıklı
- Shaft Driven**
- Zincir Mekanizması ile manuele alma
- Chain Operation**



Teknik Özellikler Technical Data	Enerji Girişi (Vac) Power Supply	Motor (Vdc) Motor	Kapasite (Nm) Tork	Hız (Rpm) Motor Gücü (KW) Motor Power	Speed	Kullanım Alanı Doors Up To
SU 2000 V	230	24	82	500	23,5	25 m <sup>2</sup>
SU 2000	230	24	120	500	16	35 m <sup>2</sup>
SIRIUS 10024 TCM	380	380	100	0,37	24	
SIRIUS 10024 - E GIGASEDO	380	380	100	0,37	24	
SIRIUS 14017 TCM	380	380	140	0,55	17	

Kit	DOOR24 Kontrol Ünitesi DOOR24 Control Unit	İ380 Kontrol Ünitesi Control Unit	GIGASEDO Kontrol Ünitesi GIGASEDO Control Unit	KABLO (7m) Cable (7m)	Zincir (5m) Chain (5m)
SU 2000 V KİT / KIT	x			x	
SU 2000 KİT / KIT	x			x	
SIRIUS 10024-E GIGASEDO KİT / KIT			x	x	x
SIRIUS 10024 TCM KİT / KIT		x		x	x
SIRIUS 14017 TCM KİT / KIT		x		x	x

