

www.pozitifsondaj.com.tr

Pozitif
S O N D A J —





Pozitif

S O N D A J —





Pozitif Sondaj

Pozitif Sondaj, üç sondör kardeş tarafından 2007 yılında yurt içi ve yurt dışında maden arama sektörüne sondaj hizmeti vermek amacıyla kurulmuştur. Kısa zaman içerisinde sondaj hizmetleri pazarında istikrarlı bir büyüme gösteren şirketimiz sektörde sağlam bir yer edinmiştir.

Pozitif Sondaj, uzun yıllar sektörün operasyonel kadrosunda farklı konumlarda hizmet vererek yetişmiş, yurt içi ve yurt dışında uluslararası projelerde görev almış operasyon bileşenlerini, iş sağlığı, iş güvenliği, çevre ve halkla ilişkiler çerçevesinde değerlendirebilen ekibi ile faaliyetlerini sürdürmektedir.

Merkezi, Türkiye'nin başkenti Ankara'da bulunan Pozitif Sondaj, yetkin personeli, işe ve çalışma koşullarına uygun makine ve ekipmanıyla, Türkiye'de ve dünyanın herhangi bir yerinde, proje kapsam ve amacına uygun sondaj hizmetlerini başarılı bir şekilde yerine getirebilecek yetkinliğe sahiptir.

2007 yılında bir adet karotlu sondaj makinesi ile yurt içi sondaj sektörüne hizmet vermeye başlayan Pozitif Sondaj, makine parkındaki kapasite artırımına paralel olarak, kendini mesleğine adanmış profesyonellerinin bilgi ve deneyimlerini, şirket bünyesine dünyanın dört bir yanından katılan yeni çalışanlara aktarması yolu ile yönetim ve operasyon kadrosunu genişletmektedir. Artan iş ve çalışan yapısına paralel olarak Pozitif Sondaj idari merkezini de Ankara Çukurambar'da Arma Kule Plaza üç adet iş yerinin bir araya getirildiği geniş ve modern ofisinde devam ettirmektedir.

Pozitif Sondaj hizmet verdiği sektörde teknolojinin getirdiği tüm imkânları uygulayan, güvenilir, işveren odaklı ve kaliteli hizmet veren, işveren ve çalışanlarının

haklarına saygılı, sektöründe nitelikli çalışanlar yetiştiren, yenilikçi ve sürekli kendini geliştiren bir kuruluş olma hedef ve felsefesini benimsemiştir.

Pozitif Sondaj'ın öncelikli hizmet hedefleri; çevre, iş sağlığı ve iş güvenliği uygulamalarının etkin bir şekilde yerine getirilmesini sağlamak koşulu ile; işin başlangıcından teslimine kadar olan süreçte ve işin teslimi sonrasında, yerel halkın yaşantısına, sosyo-ekonomik açıdan katma değer sağlamaktır.

Pozitif Sondaj Karotlu, Ters-Sirkülasyon (Havalı) ve Çok Amaçlı Sondaj Makineleriyle hizmet vermektedir. Şirket, sondaj hizmetlerinde kullandığı sondaj makinelerinin üretimini ve bakımını grup firması MBEF aracılığı ile gerçekleştirmektedir. Üretimi MBEF bünyesinde gerçekleştirilen sondaj makinelerinin kapasite artırımı ve teknolojik yenilikler proje gereksinimlerine uygun olarak düzenlenebilmektedir. Günümüz koşullarında, Pozitif Sondaj'ın sahip olduğu uzmanlıkla; makine delgi kapasite artırımı, kullanılan tijlerin birbirini taşıma kapasitesiyle sınırlanmaktadır.

Grup şirketi MBEF Mühendislik ve Tasarım Bölümü, Grup şirketi MBEF Makine'nin Mühendislik ve Tasarım Bölümü, Pozitif Sondaj'ın ve MBEF müşterilerinin sahada gerçekleştirdiği sondaj operasyonları kapsamında aldığı geri bildirimlerle, sondaj makinelerinin üstün gelecek sürümlerini üreterek müşterilerinin daha güvenli, çevresel etkisi azaltılmış, verimlilik anlamında geliştirilmiş makine ve ekipmanla hizmet almasını hedeflemektedir. MBEF, zaman içerisinde kendi üretimi olan makine ve ekipmanların üstün sürümlerini üretmesinin yanı sıra yurt içi ve yurt dışı tedarikçilerinden aldığı malzemelerin geliştirilmesi için de sürekli geri bildirim yapmaktadır.

 CANADA

*daima
tam zamanında*

 LIBERIA

 BURKINA
FASO

 TRNC

 TURKEY

**POTANSİYELİ
ORTAYA ÇIKARIN**

1- Kalite Politikamız

Firmamız, iş veren memnuniyetini birinci planda tutmakta olup, gelişmiş modern makine parkıyla müşterilerimizin her türlü talebini zamanında ve kusursuz karşılamayı kendisine ilke edinmiştir. Hedefimiz, değişen ve büyüyen iş ortaklarımızın ihtiyaçlarını profesyonel kadromuzla eksiksiz ve hızlı bir şekilde karşılayabilmek, sektörde ilk sıralarda yer alabilmektir.

Pozitif Sondaj, çalıştığı her projenin önemini çok iyi bilmektedir. Bu bakış açısından yola çıkarak, çalıştığı her projede çalışmalarını müşteri memnuniyeti ön planda olacak şekilde düzenleyip uygulamaktadır. Bu hassasiyetimizin, bize kalite ve güven sağlayacağına inanmaktayız.

2- Vizyonumuz

Amatör bir ruh ile profesyonelliği birleştirerek, çalıştığımız sektörün her alanında, yurt içinde ve yurt dışında, güvenilir ve kaliteli hizmet verebilecek, tanınmış ve saygın bir kuruluş olmaktır.

3- Misyonumuz

Sondaj hizmetleri sektöründe teknolojinin getirdiği tüm imkanları uygulamayı, öncü, güvenilir ve saygın, işveren odaklı ve kaliteli hizmet veren, işveren ve çalışanlarının haklarına saygılı bir firma olmayı ve kimliğini her zaman korumayı, sektöründe nitelikli çalışanlar yetiştirmeyi misyon edinmiş, yenilikçi ve sürekli kendini geliştiren bir kuruluşuz.

4- Değerlerimiz

- Dürüstlük ve güvenilirlik
- Sorumluluk
- Kaliteli hizmet

5- İlkelerimiz

A) Müşteri Memnuniyeti; Müşterilerimizin memnuniyeti bizim başarımızdır. Bilgi birikimimizi ve en uygun çözümlerimizi müşterilerimize sunar, böylece onlara en iyi hizmetin, hızlı ve etkin bir şekilde verilmesini sağlarız.

B) Çalışanlarımızın Memnuniyeti; Başarıya tüm çalışanlarımızla el ele ulaşacağımızın bilincindeyiz. Her zaman bilgi ve öğrenme ağı içinde çalışırız. Çeşitlilik, açık görüşlülük, karşılıklı saygı, belirgin hedefler, kararlılık, liderlik; kurumsal karakterimizdir.

6- Hedeflerimiz

- Müşteri odaklı ve güvene dayalı kaliteli hizmet,
- Sağlanan teknik ve yönetsel hizmetlerde süreklilik ve devamlılık
- İş güvenliğinin artırılması ve sıfır kaza
- Çevreye duyarlı çalışma ve planlama,
- İş birliği ve ekip çalışma kültürünün gelişmesi, yerleşmesi,
- Yüksek verim ve kalite bilincinin yerleşmesi,
- Gelişim ve yeniliğin devamlılığının sağlanması



Pozitif
SONDAJ

İMİZ İŞ GÜVENLİĞİDİR
SAFETY IS HEALTH AND SAFETY
YAPILAN İŞE UYGUN OLARAK
WITH THE WORK DONE IN THE SITE, THE USAGE OF



ANMAK ZORUNLUDUR
IS MANDATORY

VE ÇEVREMİZİ KORUYALIM
AND ENVIRONMENT AND NATURE

ZİNSİZ GİRİŞLERE KAPALIDIR
UNDEED ENTRY IS PROHIBITED IN THIS SITE

(ERİMLER)
UYUNUZ VE GEREKLİ İŞ GÜVENLİĞİ MALZEMELERİNİ ŞANTIYE
VEYA GÖREVLİDEN TEMİN EDİNİZ VE KULLANINIZ.
PERSONEL, PROTECTIVE EQUIPMENT FROM RESPONSIBLE DRILLING SITE ENGINEER AND USE THEM
MALZEMELERNE, KESİCİ, DELİCİ YETA ZARAR VERİCİ NESNELERE,
CUTTING, GAS VE KİMYASALLARA, ARAÇ VE MANİHALARA DİKKAT EDİNİZ.
AND DAMAGING OBJECTS, OBSTACLES AND PERSONNEL, ELECTROLYTIC GAS AND CHEMICALS
DURING SITE.
OLMADIĞINIZ HİÇBİR CİHAZ, ALET VE TEÇHİZATA OKUMAYINIZ
DON'T USE EQUIPMENT THAT YOU DO NOT HAVE RESPONSIBILITY TO USE
ŞANTIYEE ZARAR VERİCİ EYLEMLERDE BULUNMAYINIZ
AND OTHER EMPLOYEES AND THE DRILLING SITE
KULLANMAYINIZ

KURALLAR SİZİ KORUMAK İÇİNDİR!!!
THAT RULES ARE FOR YOUR PROTECTION!!!



7- Çevre Politikamız

Pozitif Sondaj olarak, sürdürülebilir gelişme ve çevre koruma olgularından yola çıkarak çalışmalarımızdaki tüm süreçlerde;

- Ulusal ve uluslararası yasal düzenlemelere, çevre ile ilgili kanun, mevzuat ve diğer yükümlülükler uymayı
- Çevre konusunda sektörel bilimsel araştırmalar ile teknolojik gelişmeleri takip ederek, çevresel kirlenmeyi önlemeyi ve çevresel performansı sürekli olarak geliştirmeyi,
- Doğal kaynakları korumayı ve en verimli şekilde kullanmayı, projelerinde başından sonuna kadar oluşan ve oluşabilecek çevresel etkileri kontrol altında tutmayı ve azaltmayı,
- Çalışmalar sırasında ortaya çıkacak atıkları mümkün olduğunca azaltmayı veya geri kazanmayı,
- Tüm çalışmalarımıza çevre konusunda eğitimler vererek, en üst birimden en alt birime kadar tüm çalışanlarımızın çevre sorumluluk bilincini artırmayı, hedeflemekte ve taahhüt etmekteyiz.

A) Çevre Vizyonumuz

- Çalışmalarımızdan kaynaklanabilecek çevre üzerindeki olumsuz etkileri asgari düzeye indirmek,
- Çalışılacak her projenin çevresel etkilerini önceden değerlendirerek, çevrenin korunması ana prensibimiz olmak üzere, sağlıklı ve güvenli çalışma yapılmasını sağlamak,
- Sektörel tüm yenilikleri, araştırmaları ve gelişmeleri yakından takip etmek,
- Çevre sorunlarına kendi çalıştığımız sektörle ilgili çözüm getirmek,
- Acil durumlarda çevresel risk yönetimini en gelişmiş seviyede tutmak,
- Sürdürülebilir kalkınma ilkesini destekleyecek şekilde çalışmalarımızı düzenlemek ve organize etmek,

ilkelerinden oluşan vizyonumuz ile sadece günümüzde değil gelecekte de adından gururla bahsedilen ve hem sektörümüz hem ülkemiz için sağlam izler bırakan bir şirket olmayı hedefliyoruz.

B) Çevre Misyonumuz

Toplumsal sorumluluk ve çevreye duyarlılık konularında bilinçli, kaliteli ve temiz çalışma anlayışını kendine görev edinen Pozitif Sondaj;

- Tüm faaliyetlerinde çevresel yükümlülükler uymayı,
- Tüm personeliyle çevresel sorumluluk ve bilinci içinde çalışmayı,
- Çevresel etki standartlarını sürekli olarak geliştirmeyi,
- Çevre taahhüdünü sürekli geliştirmeyi,
- Çalışmalarında çevre taahhüdünü yerine getirmeyi sürekli takip ederek uygulanabilirliğini sağlamayı,
- Çevre, sağlık ve güvenlik beklentilerine ve gereksinimlerine duyarlı kalarak sektöründe lider şirket olmayı, başlıca misyon edinmiştir.





8- İş Sağlığı ve Güvenliği Politikamız

Pozitif Sondaj olarak, doğru ve verimli bir çalışmanın ancak güvenli ve sağlıklı bir çalışma ortamında gerçekleştirilebileceğine inanmaktayız. Pozitif Sondaj tüm süreçlerde;

- Ulusal ve uluslararası yasal düzenlemelere, iş sağlığı ve güvenliği ile ilgili kanun, mevzuat ve diğer yükümlülüklerle uymayı,
- İş sağlığı ve güvenliği konusunda sektörel ve teknolojik gelişmeleri takip ederek oluşabilecek iş kazalarını önlemeyi ve iş sağlığı ve güvenliği performansını sürekli olarak geliştirmeyi,
- İş sağlığı ve güvenliği ile ilgili tüm ekipmanları en doğru ve en verimli şekilde kullanmayı,
- Çalışılacak projelerin başlangıcından bitimine kadar oluşabilecek iş kazalarının önceden analiz ve değerlendirilmesi yaparak gerekli ekipmanlarla önlemler almayı,
- En üst birimden en alt birime kadar tüm çalışanlarımızın iş sağlığı ve güvenliği konusunda önlemler ve eğitimler almasını sağlayarak iş sağlığı ve güvenliği sorumluluğu oluşturmayı ve bu bilinci artırmayı hedeflemektedir.

A) İş Sağlığı ve Güvenliği Vizyonumuz

- Çalışmalarımızda oluşabilecek iş kazalarını ve olumsuzlukları asgari düzeye indirmek,
- Çalışılacak her projede oluşabilecek iş kazalarını önceden değerlendirerek güvenli ve sağlıklı çalışma ortamları sağlamak,
- Sektörel tüm yenilikleri, araştırmaları ve gelişmeleri yakından takip etmek,
- Kendi çalıştığımız sektörle ilgili iş sağlığı ve güvenliği sorunlarına çözüm getirmek,
- Acil durumlarda, iş sağlığı ve güvenliği risk yönetimini en gelişmiş seviyede sağlamak,
- Doğru ve verimli çalışma ortamını destekleyecek şekilde çalışmalarımızı düzenlemek ve organize etmek, ilkelerinden oluşan vizyonumuz ile sadece günümüzde değil gelecekte de adından gururla bahsedilen ve hem sektörümüz hem ülkemiz için sağlam izler bırakan bir şirket olmayı hedefliyoruz.

B) İş Sağlığı ve Güvenliği Misyonumuz

Toplumsal sorumluluk ve çevreye duyarlılık konularında bilinçli, kaliteli ve temiz çalışma anlayışını kendine görev edinen Pozitif Sondaj;

- Faaliyetlerinde iş sağlığı ve güvenliği yükümlülüklerine uymayı,
- Tüm personelinin iş sağlığı ve güvenliği sorumluluk ve bilinci içerisinde çalışmasını sağlamayı,
- İş sağlığı ve güvenliği standartlarını sürekli olarak geliştirmeyi,
- Çalışmalarından iş sağlığı ve güvenliği ve taahhüdünü yerine getirmeyi ve bu taahhüdünü sürekli takip ederek uygulanabilirliğini sağlamayı
- İş sağlığı ve güvenliği beklentilerine ve sektör ihtiyaçlarına duyarlı kalarak sektöründe lider şirket olmayı başlıca misyon edinmiştir.



9- Hizmetlerimiz

Sondaj Taahhüt Hizmetleri

Deneyimli ve kendisini mesleğine adanmış yönetici ve operasyon ekibinden oluşan Pozitif Sondaj'ın ana felsefesi; kaliteli, çevreye duyarlı ve işverenin hedeflerine ulaşmasını sağlayacak şekilde işveren ile işbirliği içinde karotlu, ters sirkülasyon (havalı) ve çok amaçlı sondaj makineleriyle uluslararası JORC ve NI 43-101 standartlarında hizmet vermektedir.

- Yüze "Wire-line" Karotlu Sondaj
- Yeraltı "Wire-line" Karotlu Sondaj
- Eğimli Sondaj
- Çok Amaçlı Sondaj
- Ters Sirkülasyon Sondajı (Havalı)
- Su Sondajı
- Jeoteknik Sondaj
- Çevresel Etki Araştırmaları Sondajı
- RAB Sondajı
- Hava ve Çamur Rotary Sondajı
- Yatay Sondaj
- ISR Uranyum Sondajı
- Dar Çaplı Araştırma Sondajı
- Jeotermal Gradyan Sondajları





PD 400

GENEL ÖZELLİKLER

PD400, kompakt yapısı sayesinde kısıtlı alanlarda da sondaj hizmeti sunabilmektedir. PD 400 yüksek kapasiteli bir karotlu sondaj makinesidir. Zorlu arazi koşullarında hareket edebilmesi için palet üzerine konmuştur.

TEKNİK ÖZELLİKLER

Delgi Açısı: 45° - 90°

Delgi Kapasitesi:

Karotlu :

PQ-400m

HQ-800m

NQ-1200m

BQ-1800m





PD 500

GENEL ÖZELLİKLER

PD 500, kompakt yapısı ve teleskopik kulesi sayesinde ormanlık ve kısıtlı alanlarda da yüksek kapasiteli karotlu sondaj hizmeti sunabilmektedir. Zorlu arazi koşullarında hareket edilmesi için palet üzerine konmuştur.

TEKNİK ÖZELLİKLER

Delgi Açısı: 45° - 90°

Delgi Kapasitesi:

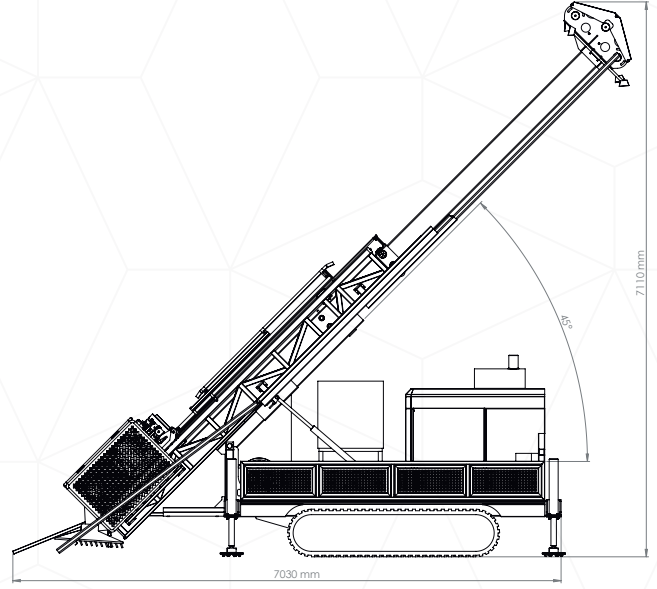
Karotlu :

PQ-650m

HQ-1000m

NQ-1550m

BQ-2050m



PD 1000

GENEL ÖZELLİKLER

PD 1000, kompakt yapısı ve teleskopik kulesi sayesinde ormanlık ve kısıtlı alanlarda da yüksek kapasiteli karotlu sondaj hizmeti sunabilmektedir. Zorlu arazi koşullarında hareket edebilmesi için palet üzerine konmuştur.

TEKNİK ÖZELLİKLER

Delgi Açısı: 45° - 90°

Delgi Kapasitesi:

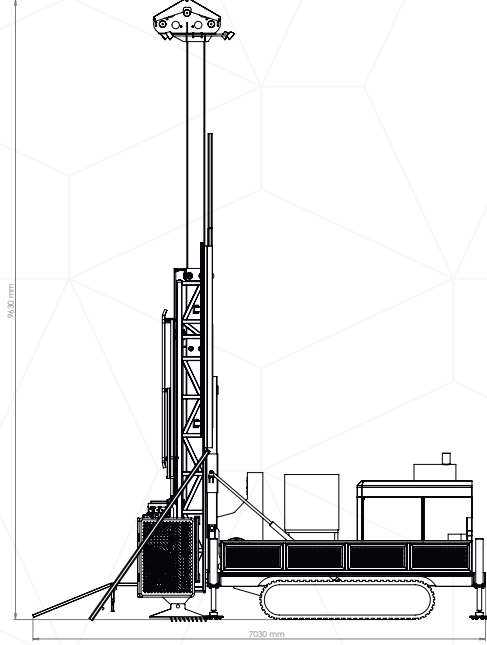
Karotlu:

PQ-1500m

HQ-2100m

NQ-3000m

BQ-3000m





PDMP 500

GENEL ÖZELLİKLER

PDMP 500, yüksek kapasiteli bir sondaj makinesidir ve karotlu ve RC (hava ile) sondaj yapabilmektedir. Zorlu arazi koşullarında hareket edebilmesi için palet üzerine konmuştur.

TEKNİK ÖZELLİKLER

Delgi Açısı: 45° - 90°

Delgi Kapasitesi:

Karotlu:

PQ-650m

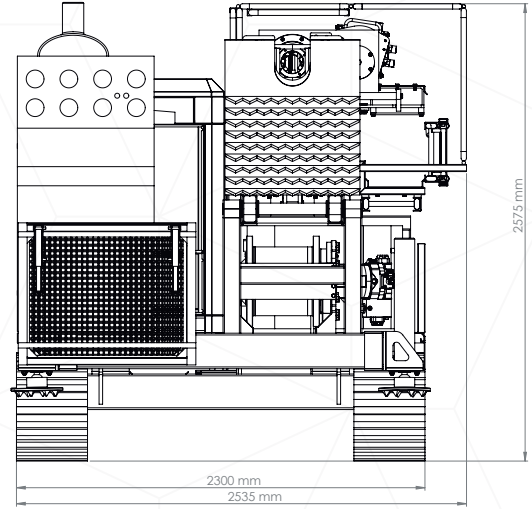
HQ-1000m

NQ-1550m

BQ-2050m

RC:

4" 150m



Makinelermiz

GEMEX MP1000

GENEL ÖZELLİKLER

GEMEX MP1000, yüksek kapasiteli bir sondaj makinesidir ve karotlu, RC (hava ile) ve Rotari sondaj hizmeti sunabilmektedir. Zorlu arazi koşullarında hareket edebilmesi için palet üzerine konmuştur.

TEKNİK ÖZELLİKLER

Delgi Açısı: 45° - 90°

Delgi Kapasitesi:

Karotlu:

PQ-650m

HQ-1000m

NQ-1550m

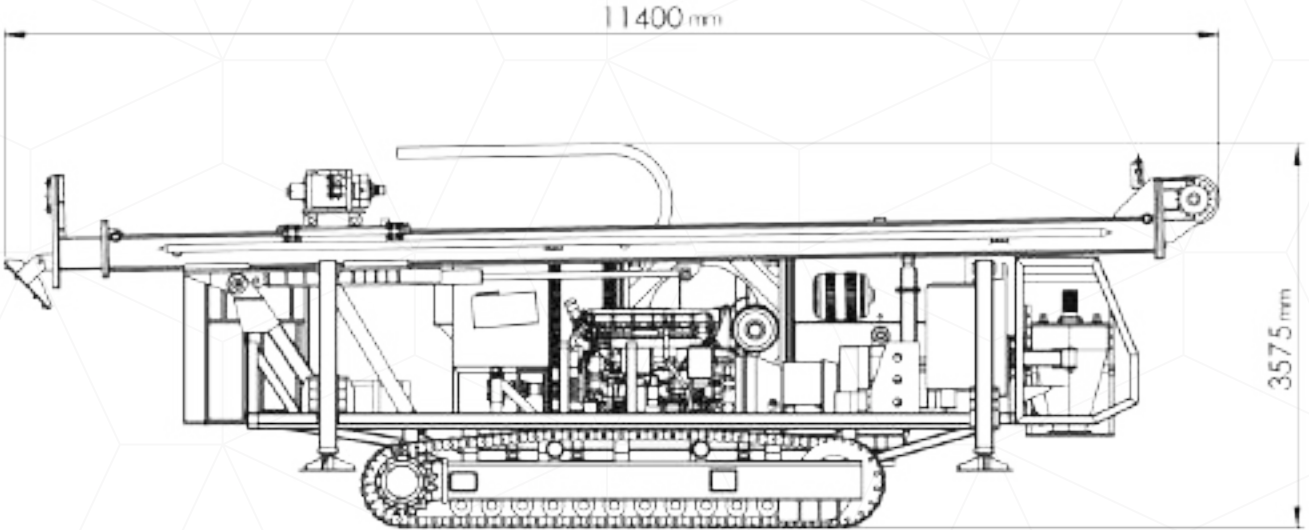
BQ-2050m

RC:

4" - 400m

4 1/2" - 350m

Makinelerimiz





Pozitif

S O N D A J



Referanslarımız

- Adur Madencilik Ltd (Anatolia Energy Ltd)
- AES Madencilik Ltd. Şti. (Eurasian Minerals /Centerra Gold Jv)
- Ahmet Aydeniz A.Ş.
- Aksu Madencilik San. ve Elk. Üre. Tic. A.Ş.
- Anagold Madencilik Sanayi ve Ticaret A.Ş (Alacer Gold Corporation)
- Asia Minor Mining
- As Maden İnş. Taah. Nak. Madencilik San. ve Tic. A.Ş.
- Ayhanlar Holding A.Ş.
- Chesser Arama ve Madencilik Ltd. Şti
- Çan Kömür ve İnşaat A.Ş (Odaş Enerji)
- Doğu Akdeniz Mineralleri Ltd. Şti. (Kefi-Minerals)
- Ege Madencilik A.Ş (Unit Group)
- Empire Mining Corporation
- Eti Maden İşletmeleri Genel Müdürlüğü
- FNC Petrol Madencilik A.Ş.
- GRC Madencilik Ltd. Şti (Global Resources Corporation Limited)
- K.K. Santral Madencilik A.Ş. (Güriş A.Ş.)
- Kaçkar Madencilik Ltd. Şti. (Kefi-Minerals/Centerra Gold Jv)
- Koza Altın İşletmeleri A.Ş.
- Lundin Madencilik A.Ş. (Lundin Mining)
- Meta Nikel Kobalt A.Ş.
- Mikroman Madencilik Ltd. Şti.
- MNG Gold Liberia
- MTA (Maden Tetkik Arama)
- Öksüt Madencilik A.Ş. (Centerra Gold)
- Özdoğu İnşaat ve Tic. Ltd. Şti.
- Park Teknik Elektrik Madencilik Turizm San. Tic. A.Ş. (Ciner Group)
- Park Termik Elektrik Sanayi ve Ticaret A.Ş. (Ciner Group)
- Pilot Gold Inc
- Polyak Eynaz Enerji Madencilik San. Tic. A.Ş. (Fiba Holding)
- Pontid Madencilik Ltd. Şti. (Eldorado Gold / Ariana Resources Jv)
- SRK Consulting
- Stratex International Plc
- Teck Madencilik Sanayi Ticaret A.Ş.
- Tigris Resources
- Tümad Madencilik San. ve Tic. A.Ş.
- Universal Mining Group Ltd.
- Yüksel Proje Uluslararası A.Ş.

Pozitif

S O N D A J

Pozitif

S O N D A J

www.pozitifsondaj.com.tr

